

Manual de instrucciones

omegon



Omegon 150/750 EQ-3

Versión en español 1.2015 Rev A

Das Omegon® 150/750 EQ-3

Le felicitamos por haber adquirido el nuevo Omegon® 150/750 EQ-3. Este telescopio le reportará muchas horas de diversión gracias, entre otras cosas, a su estructura muy compacta y sus espejos de vidrio óptico. Se trata de un instrumento ideal con el cual iniciarse cómodamente en el mundo de la astronomía aficionada. Mediante este telescopio podrá ver los cráteres de la Luna, cúmulos de estrellas, algunas nebulosas, Júpiter y sus lunas galileanas, e incluso los anillos de Saturno. Junto al telescopio se incluye también un amplio conjunto de accesorios que le facilitarán el uso del telescopio para sus observaciones.

1. Accesorios incluidos

Junto al telescopio hemos incluido diversos accesorios para facilitar su manejo al principio y garantizarle una mayor diversión. Eche un vistazo a la lista de los accesorios para que le resulte más sencillo identificar las piezas o componentes cuando lo necesite.

1. & 2. Dos oculares de 1.25" (31.75 mm), un Plössl de 25 mm y un Plössl de 6.5 mm;
3. Lentes de Barlow 2x;
4. Puntero rojo.

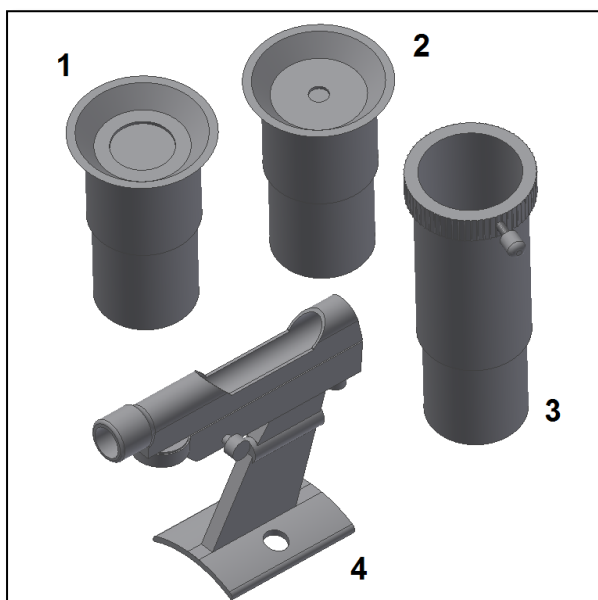


Fig. 1. Volumen de suministro.

2. Primeros pasos. Resulta muy sencillo localizar los primeros objetos con el telescopio. A continuación le explicamos su funcionamiento. El telescopio debe estar dirigido con la abertura del objetivo hacia el objeto que desee observar. El espejo primario interior de la parte trasera del tubo recoge la luz emitida por el objeto, la refleja en el espejo secundario y la dirige hacia el ocular. Junto a la abertura del telescopio encontrará el focalizador del ocular. Se puede deslizar hacia arriba o hacia abajo para conseguir así una imagen nítida. Los accesorios se pueden instalar directamente en el focalizador del ocular. Utilizando diferentes combinaciones de accesorios obtendrá distintos resultados, como por ejemplo variaciones en los aumentos o una imagen en posición vertical. En las próximas páginas le explicamos todas estas posibilidades.

3. Montaje. Monte en primer lugar el trípode (fig. 2) y asegure la caja de los accesorios (fig. 3). Este elemento resulta práctico para posar los accesorios durante las

observaciones. A continuación, asegure la montura ecuatorial al trípode (figura 4). Fije con cuidadosamente los tornillos de fijación de la montura, ya que ésta debe soportar todo el peso del telescopio. Fije la vara de contrapeso (fig. 5) y los anillos de ajuste de precisión (fig. 6) y asegúrese de que los aprieta con fuerza. El contrapeso se desliza sobre la vara y debería estar insertada aproximadamente hasta la mitad (fig. 7). Asegúrese de que el tornillo de cierre se encuentra bien posicionado al final de la vara para que el contrapeso no pueda caerse. Coloque las dos arandelas incluidas junto al telescopio tal y como se indica en la imagen (fig. 8). Inserte el tubo a través de las arandelas, ciérrelas y apriete los tornillos de las arandelas. (fig. 9.) De esta forma se evita que el tubo pueda salirse. Monte ahora el tubo del buscador: extraiga los tornillos del tubo del buscador y coloque el tubo del buscador en el tubo de forma que apunte en la misma dirección que la abertura del telescopio (fig. 10 y 11). Aflojando los dos tornillos (fig. 12) podrá bascular el telescopio en cualquier dirección. Queda un último paso antes de comenzar a utilizar el telescopio: equilibrar el telescopio. Para ello, afloje ligeramente las arandelas de forma que pueda mover hacia arriba y hacia abajo el tubo dentro de las arandelas y vuelva a apretarlas una vez haya alcanzado la posición de equilibrio. Repita este proceso para el contrapeso (fig. 13).



Fig. 2. Montaje del trípode.

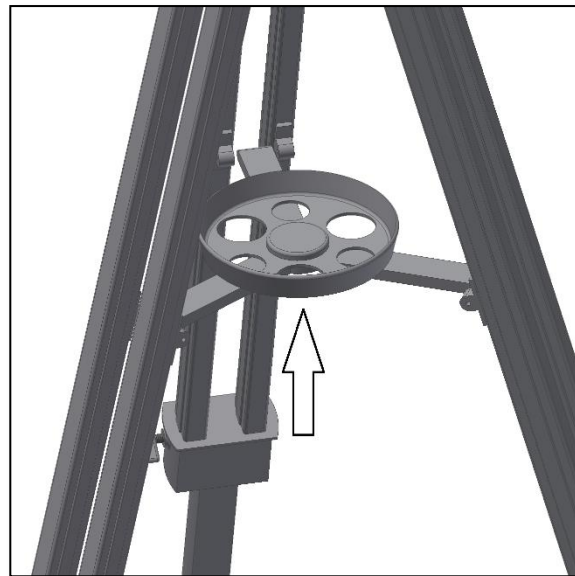


Fig. 3. Montaje de la caja.



Fig. 4. Montaje de la montura ecuatorial.

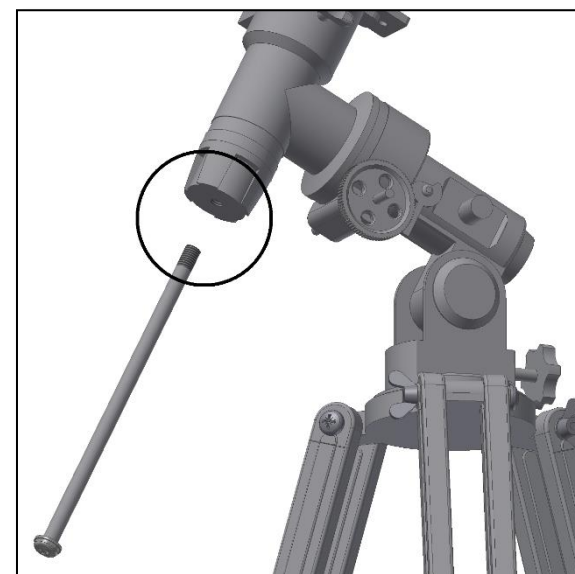


Fig. 5. Montaje de la vara de contrapeso.



Fig. 6. Colocación de los tornillos de ajuste de precisión.

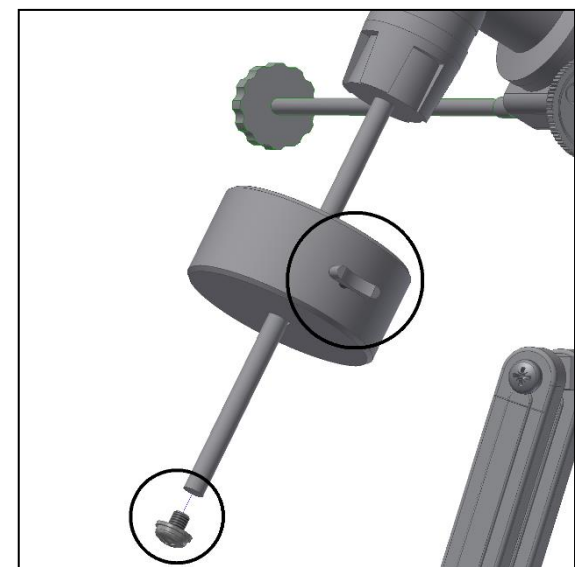


Fig. 7. Colocación del contrapeso y el tornillo de cierre.

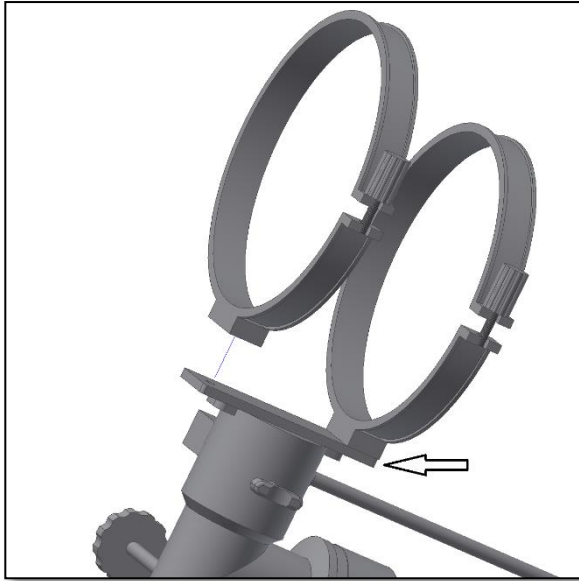


Fig. 8. Montaje y fijación de las arandelas.



Figura 9. Uso de dos tornillos para evitar que el tubo se deslice.

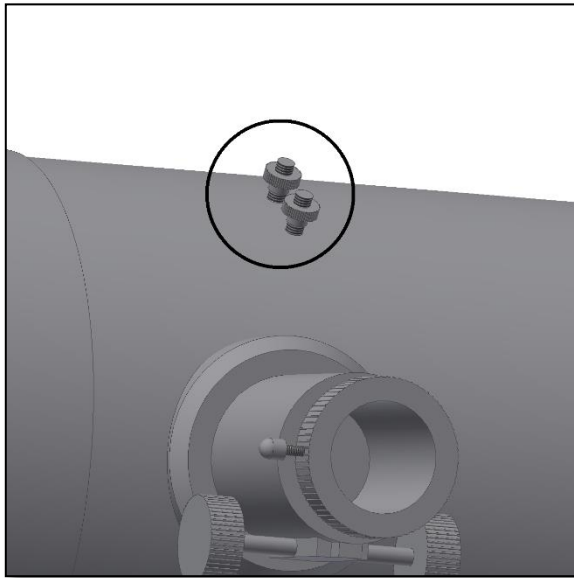


Fig. 10. Extraer los tornillos del tubo del buscador.



Fig. 11. Asegurar el tubo del buscador con tuercas de mariposa.

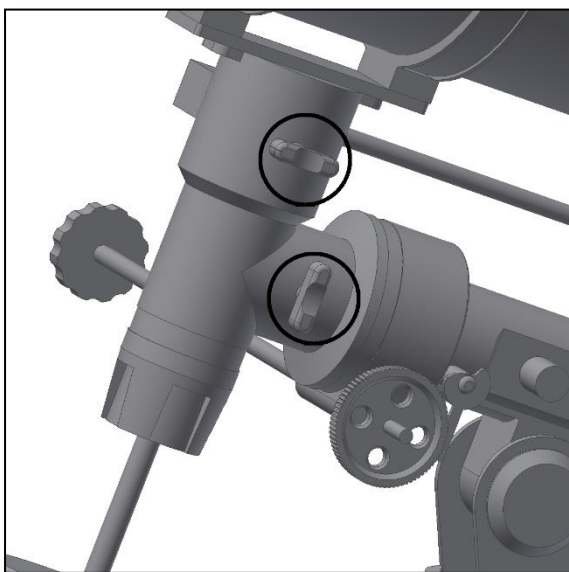


Fig. 12. Los dos tornillos de fijación de eje.

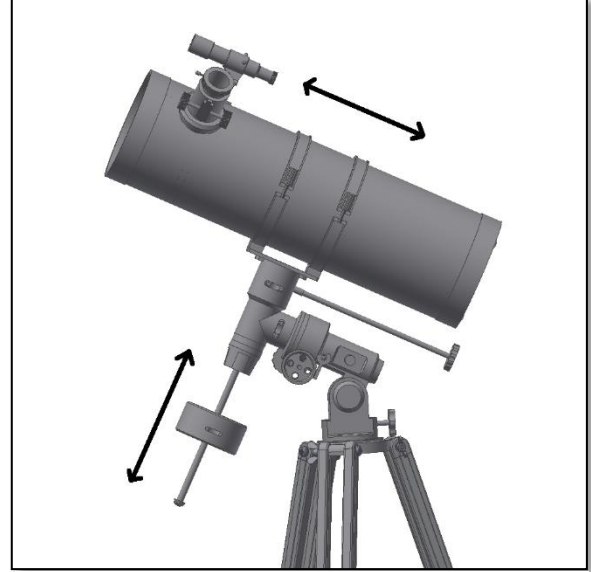


Fig. 13. Equilibrado del eje del telescopio.

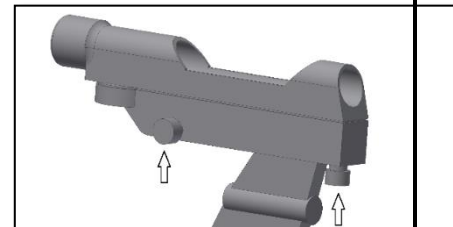
4. ¿Cómo utilizar y dirigir el buscador?



Explicado mediante un ejemplo para un buscador con punto de mira.

4.1. Sitúe un objeto lejano en el centro del telescopio. En este ejemplo hemos escogido una casa con la chimenea en el centro. La chimenea es el punto de referencia que debe colocar en el centro del campo de visión del instrumento principal. En primer lugar mire a través del telescopio usando el mínimo aumento para tener así el máximo campo de visión posible.

4.2. A continuación mire a través del tubo del buscador. Verá el mismo edificio pero descentrado. Ajuste el tubo del buscador con los dos tornillos de ajuste (véase la figura) hasta que se mueva el objeto de posición. Es necesario probar los tornillos de ajuste y el cambio de dirección que generan para lograr un resultado óptimo.



4.3. Después de «jugar» con los dos tornillos de ajuste (y probar en qué dirección se mueve el punto de mira según los ajustes) ya podrá situar el punto de mira en el centro del objeto (en este caso, la chimenea). El tubo del buscador ya está listo para ser utilizado.

5. ¿Qué puede ver con este telescopio?

En este apartado le mostramos algunos ejemplos sobre qué podrá ver con su telescopio.



5.1. La Luna es uno de los objetos más espectaculares que podemos observar a través de un telescopio. Incluso los telescopios pequeños muestran incontables detalles de la superficie lunar. Así, observará los cráteres de la Luna y otros elementos tales como los mares lunares. La Luna es un objeto muy brillante y se aprecia mejor cuando no está en su fase llena. Obsérvela cuando esté en la fase de media luna o de cuarto creciente y descubra el terminador, el límite entre la parte iluminada y la parte en sombra.



5.2. Júpiter es el mayor planeta de nuestro sistema solar y constituye uno de los objetivos principales para quienes se inician en la astronomía. El astrónomo Galileo descubrió cuatro puntos diminutos que se movían alrededor del planeta: se trata de las grandes lunas de Júpiter. Mediante este telescopio no sólo podrá ver las líneas del planeta con las dos bandas de nubes principales, sino también sus lunas de mayor tamaño: Ío, Europa, Ganímedes y Calisto.



5.3. El «rey de los anillos» del firmamento, Saturno, constituye el objetivo preferido por los aficionados que usan telescopios pequeños. Los anillos de Saturno se pueden apreciar con un aumento de 60x. En una noche especialmente buena se puede ver incluso la División de Cassini (el espacio en sombra entre los anillos de Saturno).

6. Utilizar los accesorios

... y un poco de matemáticas para comprenderlos

Los accesorios resultan sencillos de utilizar y le reportarán gran diversión. Para modificar el aumento, simplemente cambie los oculares. Para incrementar aun más el aumento, emplee las lentes de Barlow. Pero, ¿cómo funciona todo esto?

6.1. Potencia (aumento)

Su telescopio tiene una distancia focal de 750 mm. Se trata, aproximadamente, de la distancia existente entre la lente del telescopio y el foco (de forma similar a la distancia que hay entre el foco de una lupa y la lente de la misma). Este rasgo revierte gran importancia de cara a determinar los aumentos.

El aumento queda definido por la distancia focal del telescopio y el ocular correspondiente.

Probablemente ya haya advertido que los dos oculares incluidos en el volumen de suministro llevan las marcas PL25mm y PL6,5mm. Esto quiere decir que el ocular PL25mm dispone de una distancia focal de 25 mm, mientras que el ocular PL6.5mm posee una distancia focal de 6.5 mm.

Para determinar el aumento que necesita, simplemente calcule la distancia focal del telescopio a partir de la distancia focal del ocular.

Pongamos un ejemplo para aclarar el proceso:

Aquí encontrará algunos ejemplos sobre cómo utilizar los accesorios:

	Observación terrestre	Luna	Cielo profundo	Júpiter y Saturno
Lentes de Barlow 2x				Sí
Ocular PL25mm			Sí	
Ocular PL6.5mm		Sí		Sí
Aumento	-----	125x	30x	125x

Atención: Nunca mire al Sol a través del telescopio. La luz solar concentrada pueda causar daños oculares graves. Los niños sólo deberán utilizar el telescopio en compañía de un adulto.

7. Gestión de problemas y preguntas más habituales

La distancia focal del telescopio es de 1.400 mm.

La distancia focal del ocular PLD25mm es de 25 mm.

$$\frac{750mm}{25mm} = 30 \text{ aumentos}$$

Esto significa que el ocular PL25mm ofrece un aumento de 30 x. A primera vista podría parecer poco, pero comprobará que no lo es al utilizarlo. Obtendrá imágenes claras con distintos detalles.

6.2. Lentes de Barlow (no incluidas)

Las lentes de Barlow constituyen un accesorio muy interesante. Se trata de una lente negativa que incrementa la distancia focal del telescopio. Una lente de Barlow 2x duplica la distancia focal original, en nuestro caso: 750 mm x 2 = 1.500 mm. Asimismo, una lente de Barlow 3x triplica la distancia focal.

6.3. Lentes de inversión (no incluidas)

La lente de inversión le permite obtener con su telescopio una imagen vertical. Además, incrementa ligeramente el aumento, al igual que la lente de Barlow.

P: Obtengo una visión en espejo de los objetos, como si la imagen estuviera invertida, por ejemplo: una R aparece como Я.

R: Este efecto se produce debido al espejo diagonal (o secundario). Para obtener una imagen natural es necesario utilizar las lentes de inversión y el ocular tal y como se muestra en la figura.

P: Al utilizar la lente de Barlow y el ocular PL6.5 la imagen es tan oscura que no se ve nada.

R: Se deben aplicar aumentos con moderación. Su uso debe variar según la estabilidad de la atmósfera, puesto que la presencia de muchas turbulencias ocasiona una deformación de la imagen. Por lo general, el límite de 2 aumentos (para cada milímetro) coincide con la apertura del objetivo. Si el telescopio tiene una apertura de 150mm, podrá alcanzar un aumento de 300x. Cuanto más aumente la imagen, más oscura aparecerá.

P: ¿Es compatible mi telescopio con otros oculares?

R: Su telescopio es compatible con todos los oculares para telescopios de otros fabricantes siempre y cuando el ocular disponga de un diámetro de 1,25" (31,75 mm). No dude en probar un ocular de otro observador. Los diferentes oculares proporcionan distintas experiencias visuales.

P: Me gustaría sacar fotografía con el telescopio.

R: El telescopio ha sido desarrollado para la observación visual. Esto no quiere decir que no pueda utilizarlo para tomar astrofotografías, pero le resultará muy complicado obtener imágenes de calidad con él. Si dispone de un smartphone, le recomendamos que lo utilice para fotografiar la Luna o algunos objetos terrestres. Investigue en Internet sobre las técnicas de Digiscoping y de fotografía afocal.

P: Veo las estrellas sólo como puntos a través del telescopio.

R: Las estrellas siempre aparecerán únicamente como puntos, incluso en los mayores telescopios del mundo. Para los principiantes resulta más interesante observar objetos bidimensionales como la Luna o los planetas. Al hacerlo, además, aprenderá sobre el tiempo astronómico.

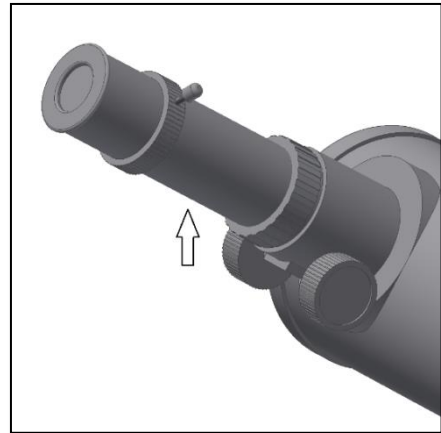
P: Me gustaría observar el Sol.

R: Para observar el Sol resulta imprescindible utilizar un filtro solar que se coloca sobre el objetivo. Éstos se pueden adquirir como filtros de color o solares, los cuales permiten pasar sólo una mínima e inofensiva fracción de la luz solar. Una vez haya asegurado con firmeza un filtro solar al objetivo, ya podrá observar el Sol con seguridad y sin ningún peligro. No obstante, se deben evitar los filtros solares para oculares (no los tenemos en nuestro catálogo) ya que no son seguros.

Importante: ¡nunca mire al Sol sin un filtro solar en el objetivo!

P: No veo nada al mirar a través del telescopio.

R: El telescopio está concebido para la observación astronómica durante la noche al aire libre. Por lo general, no permite la observación durante el día o dentro de un edificio. Para proceder a la observación se debe retirar la tapa del telescopio y montar un ocular. ¿Ha quitado la tapa de mayor tamaño además de la pequeña? Si no lo hace, entrará poca luz en el telescopio y verá todo en negro.



¿Tiene alguna otra pregunta?

<http://www.astroshop.de>
nimax GmbH Otto-Lilienthal-Str. 9
D-86899 Landsberg am Lech