

# Bedienungsanleitung

## omegon



## **Omegon® DigiStar**

Deutsche Version 11.2019 Rev. B Art.-Nr. 62236

Die vollständige oder teilweise Vervielfältigung der Inhalte dieses Dokuments außerhalb des privaten Gebrauchs ist in jeder Form ausdrücklich verboten.  
Änderungen und Irrtümer vorbehalten. Alle Texte, Bilder und Zeichen sind Eigentum der nimax GmbH.

# **Omegon® DigiStar**

*Herzlichen Glückwunsch zum Kauf Ihres neuen Omegon® DigiStar mit 4,3" Monitor. Dieses Mikroskop ist ein optisches Präzisionsinstrument, gefertigt aus hochwertigsten Materialien, die eine lange Lebensdauer garantieren.*

## **1. Vorbereitung.**

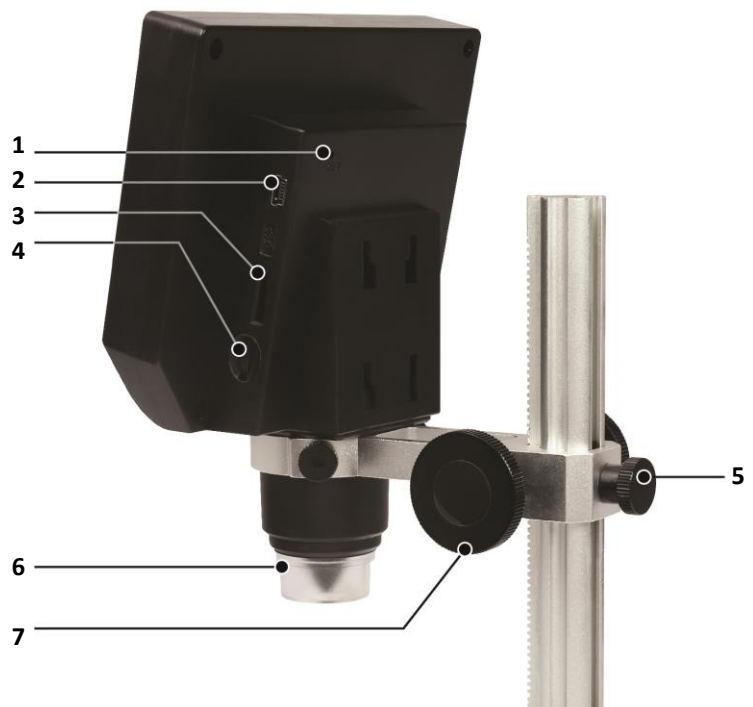
Bevor Sie mit der Nutzung Ihres Mikroskops beginnen, lesen Sie bitte die Anweisungen genau durch, um sich mit den Funktionen und der Handhabung des Instruments vertraut zu machen und mehr Freude am Mikroskopieren zu haben. Dieses Mikroskop ist optisch ein Hochleistungsgerät mit 1- bis 600-facher Vergrößerung, wobei die Vergrößerung manuell über den Abstand zur Probe verändert wird. Es eignet sich ideal zum Untersuchen von Werkstücken, Mineralien, Insekten, Pflanzenteilen, Münzen, Briefmarken uvm. Das Mikroskop verfügt nicht über ein Okular wie bei herkömmlichen Mikroskopen üblich, sondern Sie sehen die Präparate auf einem LCD-Bildschirm, wo sie über das 4,3" Display sehr gut zu sehen sind und auch gemeinsam mit anderen Personen betrachtet werden können. Sie können mit Hilfe der integrierten Kamera auch Momentaufnahmen oder kurze Videos aufnehmen.

### **1.1. Technische Daten.**

- Digitalkamera HD 3,6 MP CMOS;
- Display: 4,3" HD LCD Monitor;
- Auflösung: 1080 x 720 Pixel VGA;
- Zahnstangen Aluminium-Säule, stufenlose Bewegung;
- Arbeitsabstand 15 mm – unendlich;
- Vergrößerung 1x - 600x;
- 8 Longlife LED, Helligkeit einstellbar;
- Li-Ionenbatterie eingebaut, bis 6 Stunden Dauerbetrieb;
- Automatische Abschaltung: Aus, 1 und 3 Min.;
- Automatisches Abschalten des LCD Monitors: Aus, 1, 3 und 5 Minuten;
- Ladezeit: ca. 4 Stunden;
- Unterstützung durch 64 MB Micro SD-Karte (nicht enthalten);
- Zyklische Aufzeichnung: Aus, 3 Minuten, 5 Minuten, 10 Minuten. Sobald der Speicher der Speicherkarte voll ist, wird das erste Video gelöscht und das neue Video automatisch gespeichert;
- Mehrsprachig. Folgende Sprachen wählbar: Englisch, Spanisch, Japanisch, Deutsch, Französisch, Koreanisch, Thailändisch, Russisch, Portugiesisch, Italienisch, Türkisch, Hebräisch, Tschechisch, Polnisch, Chinesisch traditionell und Chinesisch vereinfacht;
- Fotomodus: 5M, 2M, 1,3M, VGA.

## 1.22. Lieferumfang.

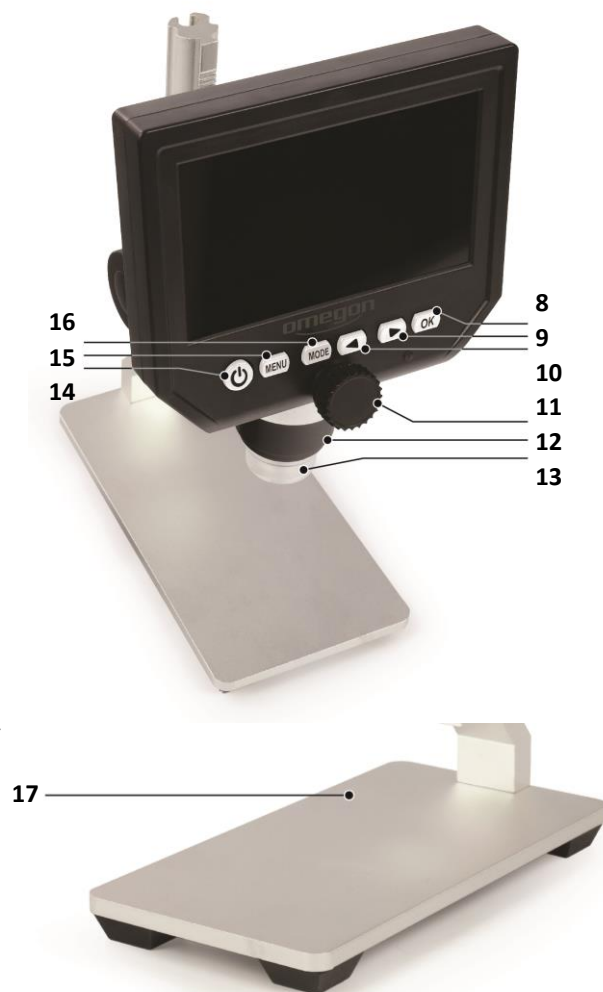
1. Reset;
2. Ladeport;
3. Micro-SD-Kartenschlitz 1-64GB;
4. Helligkeitsregler – Dimmer;
5. Höhenverstellungsschraube – Gängigkeit einstellen;
6. Klemmschraube Mikroskopkopf;
7. Höheneinstellung – Vergrößerung durch Distanz;
8. OK Taste: Photo oder Video Ein;
9. Links/Rechts Tasten für Zusätzliche Vergrößerung, Wahlkosten im Menü und Mode;
10. Links/Rechts Tasten für Zusätzliche Vergrößerung, Wahlkosten im Menü und Mode;
11. Fokussierung;
12. Mikroskopschaft;
13. 8 LED Longlife Beleuchtung;
14. Ein – Aus Taster;
15. Menü;
16. Mode;
17. Mikroskopfuß mit Zahnstangensäule.



## 2. Inbetriebnahme.

Stellen Sie den Standfuß mit der Halterung des Monitors auf eine ebene und stabile Arbeitsfläche. Nehmen Sie den Monitor zur Hand, führen ihn in die dafür vorgesehene Halterung ein und klemmen ihn leicht mit den beiden hinten links und rechts sitzenden Klemmschrauben.

Stellen Sie nun das Spiel im Zahnstangentriebe des Mikroskops so ein, dass es ruckelfrei und bereits mit etwas Widerstand bewegt werden kann. Dadurch ist ein ruhiger und gleichmäßiger Lauf gewährleistet. Schließen Sie nun den Monitor an das mitgelieferte USB Netzteil an und laden zuerst den eingebauten Lithium-Ionen Akku vollständig auf. Schalten Sie nun den Monitor an der Taste (14), halten die Taste 3 Sekunden gedrückt, ein. Das Gerät schaltet sich ein und ist sofort einsatzbereit. Regeln Sie an der Rückseite des Monitors (rechts) mit dem Dimmrad (4) die gewünschte Helligkeit der 8 LED, welche Ihre Probe beleuchten. Fokussieren Sie nun mit dem Fokussierad (11) an der Front des Displays Ihre Probe.



**Achtung:**

Die Klemmschrauben nicht zu fest anziehen. Sie könnten sonst brechen.

Die Vergrößerung erfolgt auf zweierlei Weisen: manuell bis 200-fach und digital wählbar 400- und 600-fach.

**2.1.** Sie bewegen das ganze Mikroskop an der stufenlosen Höhenverstellung (6). Dadurch wird bei Annäherung an die Probe die Vergrößerung permanent bis 200-fach erhöht. Sie korrigieren lediglich den Fokus mit dem Fokussierrad (11).

**2.2.** Wenn Sie die Pfeiltasten (9 + 10) betätigen, können Sie zwei weitere feste Stufen aufrufen, 400- und 600-fach mit digitalem Zoom. Mit dem Fokussierrad (11) korrigieren Sie dann jeweils die Bildschärfe.

**Menü Taste (15).**

Hier wird als erstes das Wort „Lösung“ angezeigt. Damit ist die Auflösung gemeint, welche zwischen 1080 P, 720 P und VGA eingestellt werden kann. Wenn Sie hier z. B. eine Einstellung vornehmen möchten, drücken Sie die Taste „OK“ (8). Der Punkt „Zyklische Bilanz“ wird bei den Technischen Angaben bereits unter der Bezeichnung „Zyklische Aufzeichnung“ beschrieben. Im „Menü“ können z. B. die Abschaltautomatik, die Sprache, Datum, Uhrzeit usw. eingestellt werden.

**Mode Taste (16).**

Videomodus aufzeichnen:

Fotomodus: 5M, 2M, 1,3M, VGA

Drücken Sie die Taste, um Fotos aufzunehmen

Wiedergabemodus: Löschen, Sperren / Entsperren

**3. Wartung.**

Bewahren Sie das Mikroskop an einem trockenen und sauberen Platz auf. Wenn Sie das Mikroskop transportieren möchten, tragen Sie es mit einer Hand an der Zahnsäule oder unten am Standfuß, nicht am Fokussierknopf, Monitor o. ä. Vergewissern Sie sich, dass der Monitor beim Transport fest in der Halterung sitzt und nicht herausfallen kann. Reinigen Sie die äußeren Oberflächen (Metall und Kunststoff) mit einem angefeuchteten Tuch. Nicht zu nass! Stecken Sie besser die Kabelverbindung ab, bevor Sie das Mikroskop reinigen. Die Steckverbindung könnte sonst eventuell beschädigt werden. Da die optischen Oberflächen der Kamera eigentlich nicht berührt werden können, verschmutzen diese auch nicht und sind wartungsfrei. Sollte der 4,3" Monitor gereinigt werden, reinigen Sie ihn niemals mit einem Mikrofasertuch, weil die Beschaffenheit dieser Tücher die Oberflächen leicht verkratzen können. Entfernen Sie eventuellen Staub am besten mit einem kleinen Blasebalg. Abdrücke von Fingern oder öligen Substanzen auf dem Monitor können gut mit einem ganz vorsichtig dosierten Glasreiniger und einem weichen Tuch entfernt werden.

**Achtung:**

Den Glasreiniger nicht auf das Display sprühen, sondern in das Tuch zur Reinigung.