

OLYMPUS

Your Vision, Our Future

Mikroskop für biologische Anwendungen

CX31

CX2-Serie

UIS2
World-leading optics

Ein neuer Standard in Bildqualität

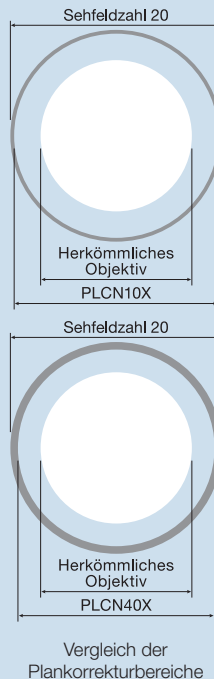


Optische Spitzenleistung bei hervorragender

Qualität und Leistung setzen sich durch! Denn die Optik des CX31 von Olympus basiert auf dem gleichen unendlich-korrigierten UIS2-System, das auch in allen hochwertigen Olympus System- und Forschungsmikroskopen zum Einsatz kommt. Konzipiert für den Einsatz in Medizin und Ausbildung, zeichnet es sich – neben der herausragenden optischen Leistung – durch eine einfache Bedienung und ein sehr gutes Preis-Leistungs-Verhältnis aus.

Höchste Bildschärfe über das gesamte Sehfeld dank PLCN-Objektiven

Die UIS2-Objektive der PLCN-Serie sind sehr gut plankorrigiert und erzeugen deshalb scharfe, klare Bilder bis an den äußeren Sehfeldrand. Ein unschätzbare Vorteil, den Ihnen kein anderes Modell in dieser Mikroskopklasse bieten kann – besonders bei Verwendung der am häufigsten bei Routineuntersuchungen eingesetzten 10fach- und 40fach-Objektive.



Helle, gleichmäßige Bilder

Das Beleuchtungssystem aus heller Halogenlampe (6 V, 30 W), Kondensator mit eingebauter Aperturblende und der Stativ-Feldblende sorgt für überaus helle, gleichmäßig beleuchtete Bilder bei jeder Vergrößerung.

Stabil und robust für hohe Leistung und lange Lebensdauer

Das CX31 zeichnet sich durch eine qualitativ hochwertige Bauweise aus. Die Objektive, das Okular, der Beobachtungstubus, der Objektivrevolver und der Objektstisch ohne vorstehende Zahnstange sowie andere Bauteile sind fest am Stativ angebracht. So kann während eines Transports kein Teil herunterfallen oder verloren gehen. Beim anwenderfreundlichen Objektivtisch ohne vorstehende Zahnstange steht der Trieb für die x-Achse nicht hervor. So lässt sich das Mikroskop nicht nur leicht und sicher bedienen, sondern auch problemlos transportieren.

Bestens geschützt

Beobachtungstuben, Okulare und Objektive sind gegen für die Optik schädliche Pilze geschützt, auch bei Einsatz unter hoher Luftfeuchtigkeit.



ender Kosteneffizienz

UIS2-Okular

Sorgt für ein weites Sehfeld (Sehfeldzahl 20) und ermöglicht auch Brillenträgern ein komfortables Beobachten.

Binokulartubus

Die Dioptrieneinstellung erfolgt über den Rändelring am linken Okulartubus. Der weite Bereich zur Einstellung des Augenabstandes (48–75 mm) gewährleistet die besten und bequemsten Beobachtungsbedingungen für jeden Anwender.

Nach innen geneigter Vierfach-Objektivrevolver

Geeignet für einen weiten Vergrößerungsbereich, erlaubt eine ungehinderte Nutzung des Raumes vor den Objektiven und erleichtert die Überprüfung der Beobachtungsvergrößerungen.

Oberer Anschlag für Grobtrieb

Arretiert die obere Position des Tisches und verhindert so bei Beobachtungen mit starker Vergrößerung den Kontakt zwischen Objektiv und Probe.

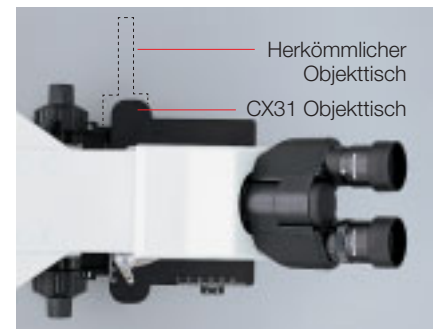


UIS2-Objektive

4fach-, 10fach-, 40fach- und 100fach-PLCN-Objektive mit erstklassiger Plankorrektur für ebene Bilder.

Objekttisch ohne vorstehende Zahnstange

Objekttisch ohne vorstehende Zahnstange und seitlich hervorstehende Teile. Dank des niedrig angebrachten Tischtriebs lässt sich die Probe gleichmäßig und komfortabel bewegen. Die Tischskala ist kontrastreich in weißer Schrift auf schwarzem Untergrund angegeben.



Helligkeitsregler

Die Helligkeit kann stufenlos reguliert werden.

Abbe-Kondensator

Ein Abbe-Kondensator mit einer NA von 1,25 und eingebauter Aperturblende bietet die jeweils passende Blendeneinstellung für verschiedene Proben und Vergrößerungen.

Leuchtfeldblende

In das Stativ integriert, mit Aufnahme für einen Filter von 45 mm Durchmesser.

Koaxialer Grob-/Feinfokustrieb

Der koaxiale Grob-/Feinfokustrieb ermöglicht es dem Anwender, Gängigkeit des Grobfokusknopfes zu justieren. Da die Hände des Anwenders auf dem Tisch ruhen, lässt sich das Fokussieren leicht und gleichmäßig ausführen.

Ergonomische Tischtriebe

Mit den ergonomischen X-/Y-Tischtrieben lässt sich der Tisch ganz einfach bewegen.

Überaus langlebiges Stativ

Das extrem robuste Stativ ist für den ständigen Gebrauch ausgelegt und hält auch häufigen Transporten stand.



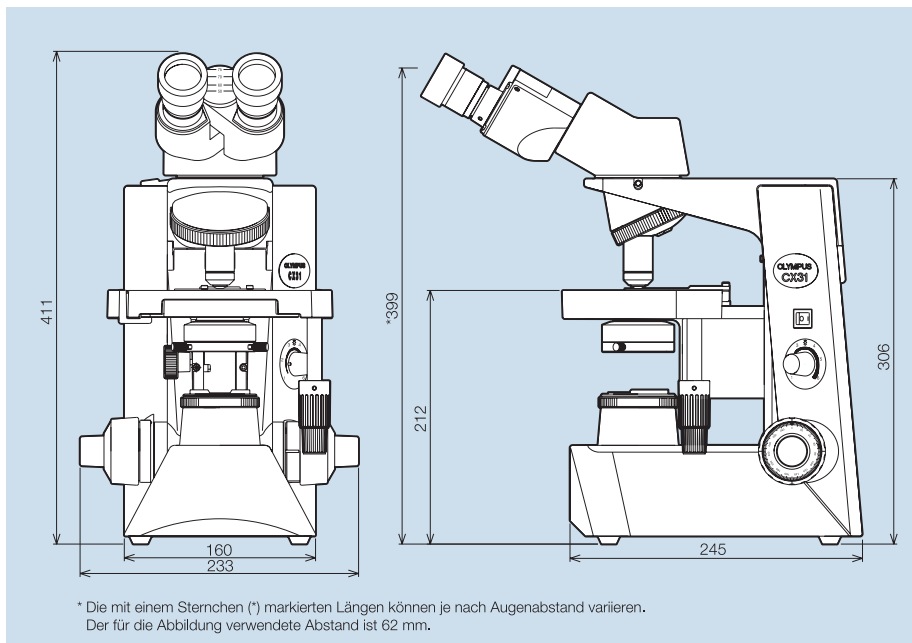
Griffe für den bequemen Transport

Praktische Handgriffe an der Vorder- und Rückseite des Stativs erleichtern das Tragen des Mikroskops.

Technische Daten/Spezifikationen

Artikel	CX31	
Optisches System	UIS2 (universelles unendlich-korrigiertes Optiksystm)	
Beleuchtung	Integrierte Köhler-Durchlichtbeleuchtung	
	Halogenlampe (6 V, 30 W)	
Fokus	100–120 V/220–240 V ~ 0,85/0,45 A 50/60 Hz	
	Zahnstangenmechanik für die Tischbewegung	
	Hub pro Drehung: 36,8 mm	
	Gesamthubbereich: 25 mm	
Objektivrevolver	Oberer Scanbereich durch vereinfachten Fokustrieb vorab einstellbar	
	Einstellung für die Grobtriebgängigkeit	
Objektivrevolver	Fest angebrachter, nach innen geneigter Vierfachrevolver	
Binokulartubus	Sehfeldzahl	20
	Tubusneigung	30°
	Bereich zur Einstellung des Augenabstandes	48–75 mm
Tisch	Größe	188 mm (B) x 134 mm (T)
	Verfahrweg	76 mm X-Richtung, 50 mm Y-Richtung
	Objekthalter	Halter für zwei Objektträger
	Gummigriff	Serienmäßig
Kondensator	Typ	Abbe-Kondensator, mit eingebautem Tageslichtfilter
	NA	1,25 mit Ölimmersion
	Aperturblende	Eingebaut
Abmessungen und Gewicht	233 (B) x 411 (H) mm x 367,5 (T), ca. 8 kg	

Abmessungen (Maßeinheit: mm)



Objektive, Plan-Achromat

PLCN	Numerische Apertur (NA)	Arbeitsabstand (AA)
4fach	0,10	18,5 mm
10fach	0,25	10,6 mm
40fach	0,65	0,6 mm
100fach	1,25	0,13 mm

Okular

	Sehfeldzahl (FN)
10fach	20

Der Hersteller behält sich Änderungen der technischen Daten ohne Vorankündigung vor.

www.olympus-europa.com

OLYMPUS

OLYMPUS LIFE SCIENCE EUROPA GMBH

Postfach 10 49 08, 20034 Hamburg, Germany
Wendenstraße 14–18, 20097 Hamburg, Germany
Phone: +49 40 23773-0, Fax: +49 40 23773-4647
E-mail: microscopy@olympus-europa.com

OLYMPUS AUSTRIA GESELLSCHAFT M.B.H.

Shuttleworthstraße 25, A-1210 Wien, Austria
Phone: +43 1 291010, Fax: +43 1 29101222
E-mail: olympus.austria.mikroskopie@olympus-europa.com

OLYMPUS DEUTSCHLAND GMBH

Wendenstraße 14–18, D-20097 Hamburg, Germany
Phone: +49 40 23773-0, Fax: +49 40 230817
E-mail: mikroskopie@olympus.de

OLYMPUS SCHWEIZ AG

Chriesbaumstrasse 6, CH-8604 Volketswil, Switzerland
Phone: +41 44 9476662, Fax: +41 44 9476677
E-mail: micro.ch@olympus-europa.com

