

Montatura SkyView™ Pro EQ di Orion

N. 9829



 **ORION**
TELESCOPES & BINOCULARS

Produttore di eccezionali strumenti ottici di consumo dal 1975

Assistenza clienti:
www.OrionTelescopes.com/contactus

Sede aziendale:
89 Hangar Way, Watsonville CA 95076 - Stati Uniti

Copyright © 2008-2014 Orion Telescopes & Binoculars

Tutti i diritti riservati. Nessuna porzione delle istruzioni sul prodotto o delle informazioni contenute nel presente manuale può essere riprodotta, copiata, modificata o adattata senza il previo consenso scritto di Orion Telescopes & Binoculars.

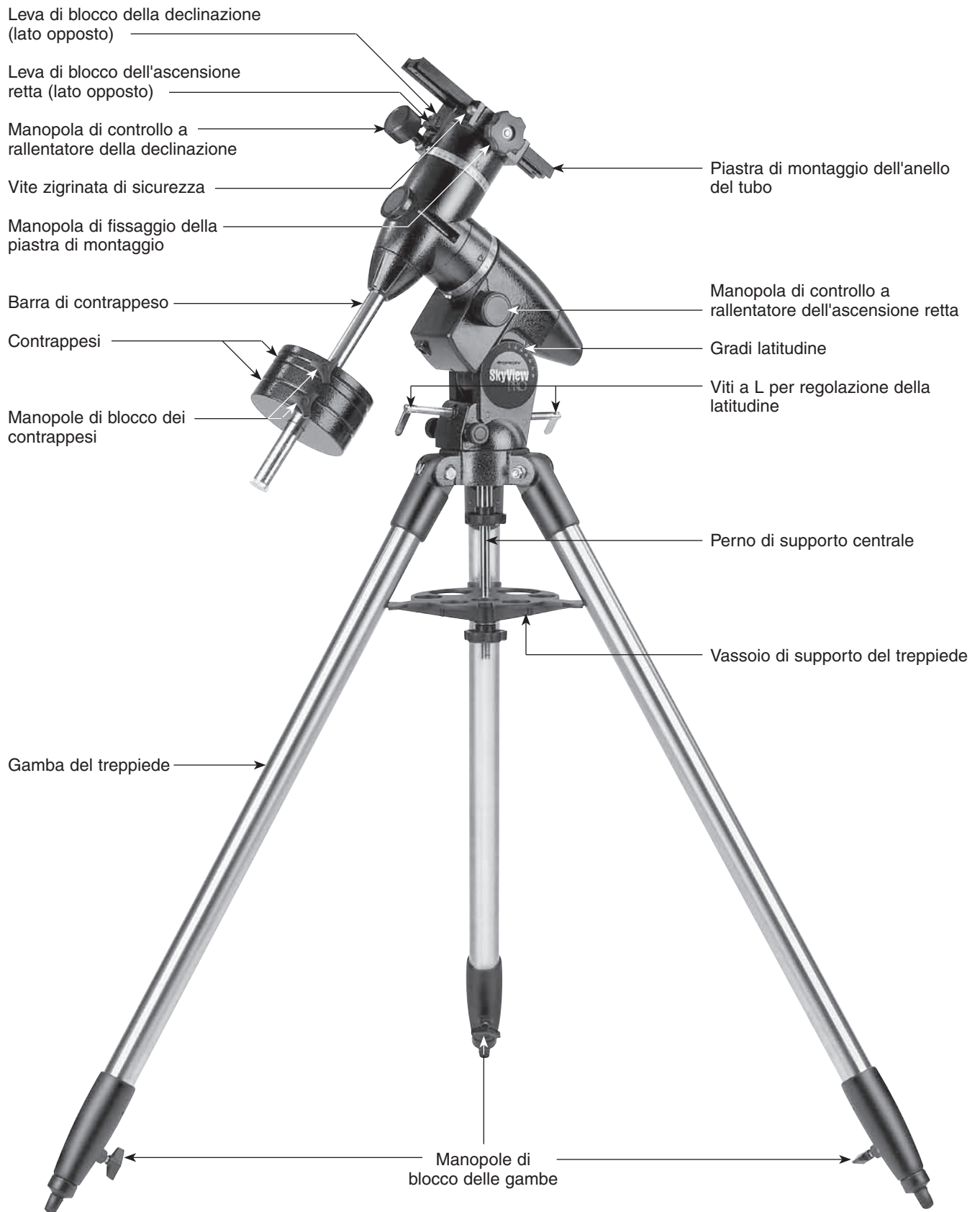


Figura 1. Montatura SkyView Pro EQ.

Congratulazioni per l'acquisto di questa montatura di Orion di qualità. La nuova montatura equatoriale SkyView Pro è stata progettata per supportare diversi tubi ottici dei telescopi. Destinata ad applicazioni astronomiche, questa montatura di precisione permette di inseguire facilmente i corpi celesti mentre si muovono lentamente nel cielo, mantenendoli nel campo visivo dell'oculare. Inserendo le coordinate riportate nei cataloghi mediante le ghiera di regolazione presenti sulla montatura, sarà possibile individuare centinaia di affascinanti oggetti celesti, tra cui galassie, nebulose e ammassi stellari. Basta un po' di pratica per realizzare che la montatura equatoriale SkyView Pro è uno strumento prezioso per ottenere il massimo dalle sessioni di osservazioni astronomiche.

Le seguenti istruzioni descrivono come impostare e usare correttamente la montatura equatoriale. Leggerle attentamente prima di iniziare.

Sommario

| | |
|---|----|
| 1. Disimballaggio | 3 |
| 2. Elenco dei componenti | 3 |
| 3. Montaggio | 3 |
| 4. Collegamento di un telescopio | 4 |
| 5. Bilanciamento del telescopio | 4 |
| 6. Impostazione e uso della montatura equatoriale | 5 |
| 7. Specifiche | 10 |

1. Disimballaggio

L'intera montatura viene spedita all'interno di una confezione. Prestare attenzione mentre si rimuovono i componenti dalla scatola. Si consiglia di conservare il contenitore e i materiali originali usati per la spedizione, per poter imballare adeguatamente la montatura e garantirne quindi una migliore protezione durante il trasporto, in caso fosse necessario spedirla o restituirla a Orion per riparazioni in garanzia.

Assicurarsi che tutte le parti menzionate nell'elenco dei componenti siano presenti. Controllare la scatola con attenzione, dato che alcune parti sono piccole. Se qualcosa sembra mancare o è rotto, chiamare immediatamente l'Assistenza clienti di Orion (+1 800-676-1343) o inviare un e-mail all'indirizzo support@telescope.com.

2. Elenco dei componenti

| | |
|---|---|
| 1 | Treppiede |
| 1 | Vassoio di supporto del treppiede |
| 1 | Montatura equatoriale |
| 1 | Vite a L per regolazione della latitudine |
| 1 | Piastra di montaggio dell'anello del tubo |
| 1 | Barra di contrappeso |
| 1 | Contrappeso grande |
| 1 | Contrappeso piccolo |
| 2 | Manopole di controllo a rallentatore |
| 1 | Coperchio del cercatore dell'asse polare |

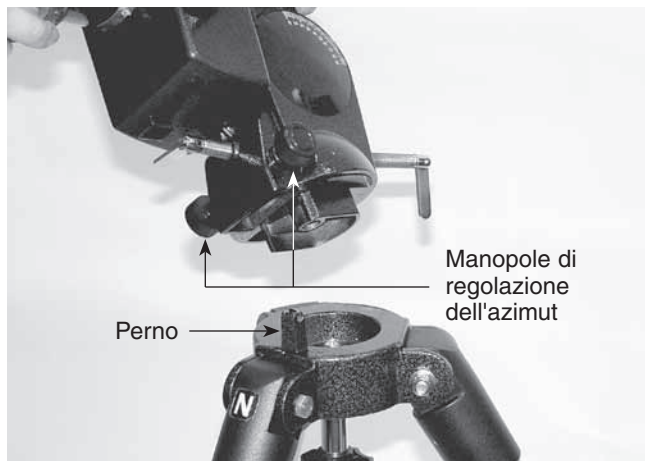


Figura 2. Orientare la montatura equatoriale in modo che il perno sulla testa del treppiede sia allineato con le manopole di regolazione dell'azimut sulla montatura equatoriale.

3. Montaggio

1. Appoggiare il treppiede in posizione verticale e allargare le gambe il più possibile. Per ora mantenere le gambe completamente retratte (lunghezza minima). Sarà possibile estenderle fino alla lunghezza desiderata una volta assemblato il telescopio.
2. Posizionare la base della montatura equatoriale sulla testa del treppiede. Orientare la montatura equatoriale in modo che il perno sulla testa del treppiede sia allineato con le manopole di regolazione dell'azimut sulla montatura equatoriale (Figura 2). Potrebbe essere necessario allentare le manopole di regolazione dell'azimut sulla montatura equatoriale per poter inserire la montatura sulla testa del treppiede.
3. Avvitare il perno di supporto centrale nella montatura equatoriale fino a serrarlo per fissare la montatura equatoriale alla testa del treppiede.
4. Infilare la vite a L per la regolazione della latitudine nella parte posteriore della montatura equatoriale come mostrato in Figura 1.
5. Rimuovere la manopola e la rondella dalla parte inferiore del perno di supporto centrale. Infilare il vassoio di supporto del treppiede dal basso nel perno di supporto

centrale e spingerlo verso l'alto finché i tre bracci del vassoio toccano le gambe del treppiede. Il lato piatto del vassoio di supporto deve essere rivolto verso l'alto. Assicurarsi che la "V" di ciascun braccio del vassoio sia contro una gamba del treppiede. Infilare la rondella della manopola sul perno di supporto centrale contro il vassoio, quindi avvitarla lungo il perno di supporto centrale fino a serrarla contro il vassoio. Il vassoio di supporto del treppiede rende il treppiede più stabile e può contenere fino a cinque oculari da 32 mm e due oculari da 51 mm.

6. Avvitare la barra di contrappeso nella montatura equatoriale alla base dell'asse di declinazione fino a fissarla. Assicurarsi che il perno del giogo in alto sia avvitato in senso orario fino a fondo corsa prima di fissare la barra, quindi ruotarlo in senso antiorario una volta installata la barra finché non è a filo con la montatura.
7. Rimuovere la vite di sicurezza "salvadita" zigrinata in fondo alla barra di contrappeso e far scorrere entrambi i contrappesi sulla barra. Assicurarsi che le manopole di blocco dei contrappesi siano adeguatamente allentate per consentire alla barra di passare attraverso il foro del contrappeso. Posizionare i contrappesi a circa metà della barra e serrare le manopole di blocco. Installare nuovamente la vite "salvadita" in fondo alla barra per impedire che i contrappesi cadano su un piede nel caso le manopole di blocco si allentino.
8. Infilare e fare scivolare le manopole di controllo a rallentatore sugli alberi a vite senza fine dell'ascensione retta e della declinazione della montatura equatoriale. Allineare l'estremità piatta dell'albero a vite senza fine con la parte interna della manopola. Le manopole possono essere fissate a entrambe le estremità degli alberi, a seconda di come è più comodo.

La montatura SkyView Pro EQ è ora completamente assemblata e dovrebbe apparire come in Figura 1.

4. Collegamento di un telescopio

La montatura equatoriale SkyView Pro è progettata per sostenere tubi di telescopi che pesano circa 9 chili. Se il telescopio è più pesante, la montatura potrebbe non offrire stabilità sufficiente per l'acquisizione delle immagini. È possibile installare qualsiasi tipo di telescopio sulla montatura SkyView Pro, compresi telescopi rifrattori, riflettori Newton e catadiottrici, a patto che siano disponibili anelli del tubo adatti. Orion vende diversi anelli per i tubi dei telescopi. Visitare il sito Web telescope.com per informazioni dettagliate.

1. Fissare gli anelli di supporto del tubo alla piastra di montaggio del tubo con le viti di fissaggio fornite insieme agli anelli del tubo. Le viti devono passare attraverso i fori alle estremità esterne della piastra di montaggio e negli anelli del tubo. Notare che il lato della piastra di montaggio con la scanalatura centrale deve essere rivolto verso l'alto.

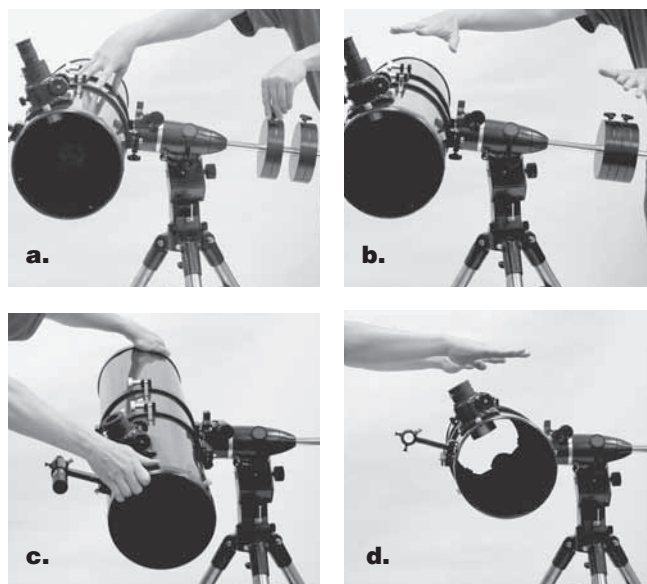


Figura 3. Per un corretto funzionamento della montatura equatoriale, il tubo del telescopio deve essere in equilibrio su entrambi gli assi di ascensione retta e declinazione. (a) Con la leva di blocco dell'ascensione retta non serrata, fare scorrere i contrappesi lungo la barra fino a controbilanciare il tubo. (b) Se si lascia andare il tubo con entrambe le mani, non deve spostarsi verso l'alto o il basso. (c) Con la leva di blocco della declinazione non serrata, allentare di alcuni giri i morsetti di blocco degli anelli del tubo e fare scorrere il telescopio in avanti o indietro negli anelli. (d) Se il tubo è in equilibrio sull'asse di declinazione, non si sposta quando viene lasciato andare.

2. Allentare la manopola di fissaggio della piastra di montaggio nera e la vite di sicurezza in metallo nella parte superiore della montatura equatoriale. Posizionare la piastra di montaggio, con gli anelli del tubo fissati, nella scanalatura a coda di rondine nella parte superiore della montatura equatoriale. Posizionare la piastra di montaggio in modo che sia centrata sulla scanalatura a coda di rondine. Serrare la manopola di fissaggio della piastra di montaggio finché la piastra è saldamente in posizione, quindi serrare la vite di sicurezza. Lo scopo della vite di sicurezza è impedire che la piastra di montaggio e il tubo del telescopio cadano dalla montatura equatoriale nel caso la manopola di fissaggio della piastra di montaggio si allenti.
3. Aprire gli anelli del tubo e appoggiare il tubo ottico del telescopio negli anelli a circa metà della lunghezza del tubo. Ruotare il tubo in modo che il foceggiatore sia a un'altezza comoda per le osservazioni. Chiudere gli anelli del tubo e serrarli.

5. Bilanciamento un telescopio

Per garantire movimenti fluidi del telescopio su entrambi gli assi della montatura equatoriale, è imperativo che il tubo ottico sia in perfetto equilibrio. Iniziare con il bilanciamento

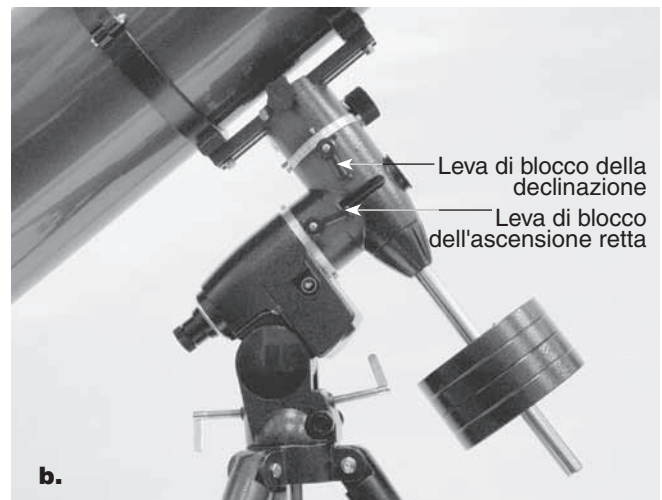
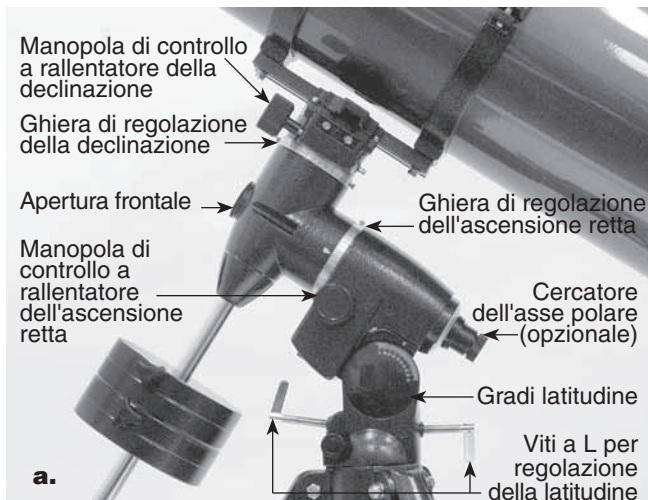


Figura 4. Montatura equatoriale SkyView Pro da entrambi i lati.

del telescopio rispetto all'asse dell'ascensione retta, quindi procedere con l'asse di declinazione.

1. Tenendo una mano sul tubo ottico del telescopio, allentare la leva di blocco dell'ascensione retta. Verificare che la leva di blocco della declinazione sia ancora serrata. Il telescopio dovrebbe essere in grado di ruotare liberamente attorno all'asse di ascensione retta. Ruotare finché la barra di contrappeso è parallela al terreno, ossia orizzontale.
2. Allentare entrambe le manopole di blocco dei contrappesi e far scorrere i pesi lungo la barra fino a controbilanciare esattamente il telescopio (Figura 3a). In questa posizione la barra rimane orizzontale anche se si lascia andare il telescopio con entrambe le mani (Figura 3b). Se il telescopio non risulta in equilibrio, significa che i contrappesi sono troppi o insufficienti. Nel primo caso rimuovere un contrappeso, altrimenti aggiungerne.
3. Serrare nuovamente le manopole di blocco dei contrappesi. Il telescopio è ora bilanciato rispetto all'asse di ascensione retta.
4. Per bilanciare il telescopio sull'asse di declinazione, serrare innanzitutto la leva di blocco dell'ascensione retta, con la barra del contrappeso ancora in posizione orizzontale.
5. Tenendo una mano sul tubo ottico del telescopio, allentare la leva di blocco della declinazione. Il telescopio dovrebbe essere in grado di ruotare liberamente attorno all'asse di declinazione. Allentare i morsetti degli anelli del tubo di un paio di giri, in modo che il tubo del telescopio possa scorrere in avanti e indietro all'interno degli anelli (per agevolare il movimento applicare una lieve torsione sul tubo ottico mentre si spinge o tira) (Figura 3c).
6. Posizionare il telescopio negli anelli del tubo in modo che rimanga orizzontale quando con cautela lo si lascia andare con entrambe le mani. Questo è il punto di equilibrio del tubo ottico rispetto all'asse di declinazione (Figura 3d).
7. Serrare nuovamente i morsetti zigrinati degli anelli.

Il telescopio è ora bilanciato su entrambi gli assi. Il telescopio dovrebbe muoversi senza resistenza e non scostarsi dalla

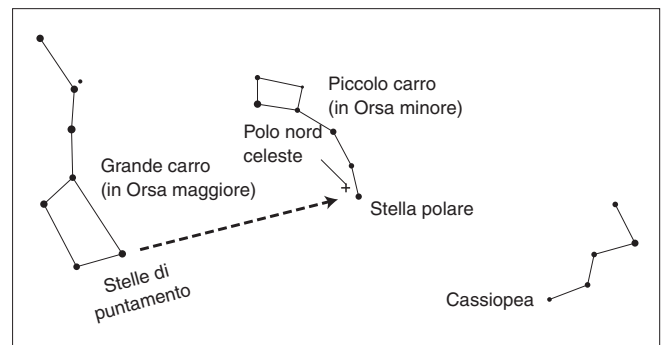


Figura 5. Per trovare la stella polare nel cielo notturno, guardare verso nord e individuare il Grande carro. Estendere una linea immaginaria dalle due stelle di puntamento nel corpo del Grande carro. Percorrere una distanza pari a circa cinque volte quella tra le due stelle per arrivare alla stella polare, che si scosta meno di 1° dal polo nord celeste.

direzione di puntamento manuale quando si allenta la leva di blocco su uno o entrambi gli assi.

6. Impostazione e uso della montatura equatoriale

Quando si osserva il cielo notturno, con il passare del tempo le stelle sembrano muoversi lentamente da est a ovest. Questo moto apparente è causato dalla rotazione della terra (da ovest a est). Le montature equatoriali (Figura 4) sono progettate per compensare questo movimento e consentire di seguire facilmente i corpi astronomici, evitando che escano dal campo visivo del telescopio durante le osservazioni.

A tal fine occorre ruotare lentamente il telescopio attorno all'asse di ascensione retta, usando solo la relativa manopola di comando a rallentatore. L'asse di ascensione retta della montatura deve però essere prima allineato con l'asse di rotazione terrestre, mediante la cosiddetta procedura di allineamento polare.

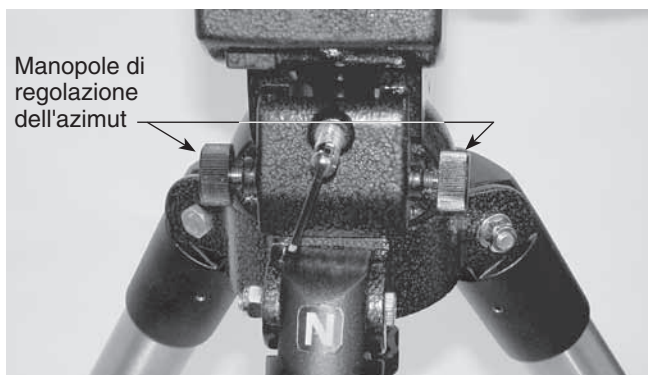


Figura 6. Per l'allineamento polare, posizionare il treppiede in modo che l'etichetta "N" alla base della montatura punti verso nord. Usare le manopole di regolazione fine dell'azimut nella parte superiore per apportare piccole variazioni alla posizione dell'azimut della montatura. Ricordarsi di allentare la manopola di fissaggio del treppiede sul perno di supporto centrale prima di utilizzare queste manopole per la regolazione.

Allineamento polare

Nell'emisfero settentrionale è possibile ottenere un allineamento polare approssimativo puntando l'asse di ascensione retta della montatura verso la stella polare (Polaris), che si scosta meno di 1° dal polo nord celeste, ossia l'estensione dell'asse di rotazione terrestre nello spazio. Nell'emisfero settentrionale infatti le stelle sembrano ruotare intorno a questo punto.

Per trovare la stella polare nel cielo, guardare verso nord e individuare il Grande carro (Figura 5). Le due stelle nella parte finale del corpo del Grande carro puntano direttamente alla stella polare.

Gli osservatori nell'emisfero australe non sono altrettanto fortunati, in quanto non esiste una stella luminosa così vicino al polo sud celeste. Sebbene la stella Sigma Octantis si trovi a circa 1° dal polo sud celeste, è appena visibile ad occhio nudo (magnitudine 5,5).

Per osservazioni visive generali è sufficiente un allineamento polare approssimativo.

1. Livellare la montatura equatoriale regolando la lunghezza delle tre gambe del treppiede.
2. Allentare una delle due viti a L per la regolazione della latitudine (vedere Figura 4) e stringere l'altra per regolare la latitudine della montatura. Continuare a regolare la montatura fino a quando il puntatore sulla scala della latitudine indica la latitudine del luogo di osservazione. È possibile consultare un atlante geografico per determinare la latitudine corrente. Ad esempio, se la latitudine è 35° nord, posizionare il puntatore su 35. L'impostazione della latitudine non dovrà essere più modificata, a meno che la nuova posizione di osservazione non sia sostanzialmente distante.
3. Allentare la leva di blocco della declinazione e ruotare il tubo ottico del telescopio finché non è parallelo all'asse di ascensione retta (Figura 4).
4. Spostare il treppiede in modo che il tubo del telescopio e l'asse di ascensione retta puntino verso la stella polare.

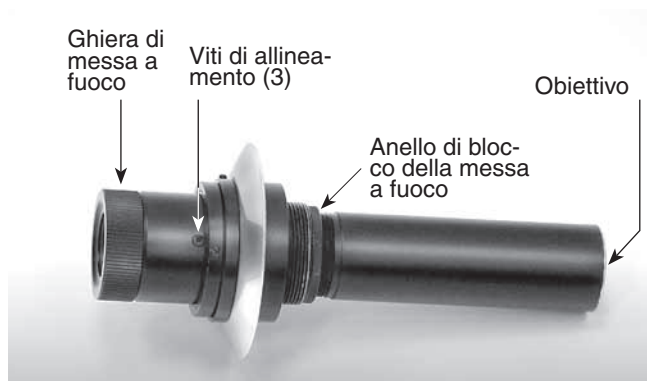


Figura 7a. Cercatore dell'asse polare opzionale.



Figura 7b. Installazione del cercatore dell'asse polare opzionale.

Se la stella polare non è visibile direttamente dal punto di osservazione, usare una bussola per ruotare il treppiede in modo che il telescopio punti a nord. Alla base della montatura equatoriale è presente un'etichetta con una grande "N" (Figura 6), che deve puntare a nord.

L'allineamento della montatura equatoriale con la stella polare consente ora osservazioni a occhio nudo. Per l'astrofotografia si consiglia invece un allineamento polare più preciso. A tal fine si consiglia di usare il cercatore dell'asse polare opzionale.

Nel corso della sessione di osservazione non regolare ulteriormente l'azimut sulla montatura, né spostare il treppiede, altrimenti si perderà l'allineamento polare. Il telescopio deve essere spostato solo sugli assi di ascensione retta e declinazione.

Allineamento polare mediante un cercatore dell'asse polare opzionale

Sulla montatura SkyView Pro EQ è possibile installare un cercatore dell'asse polare opzionale (Figura 7a) all'interno dell'asse di ascensione retta che, se allineato e usato correttamente, consente un rapido e semplice allineamento polare preciso.

Per installare il cercatore dell'asse polare, rimuovere il tappo alla base dell'asse di ascensione retta della montatura (Figura 7b) e avvitare il cercatore dell'asse polare nella montatura equatoriale fino a fissarlo.



Figura 8. Il tubo ottico deve essere a un angolo di 90° rispetto all'asse di ascensione retta per poter vedere attraverso il cercatore dell'asse polare.

Allineamento del cercatore dell'asse polare

1. Allentare la leva di blocco della declinazione e ruotare il tubo ottico sull'asse di declinazione in modo che il tubo risulti a 90° rispetto all'asse di ascensione retta (Figura 8). Serrare la leva di blocco della declinazione.
2. Guardare un oggetto lontano (durante il giorno) attraverso il cercatore polare e centrarlo nel mirino. A tal fine potrebbe essere necessario usare le viti a L per la regolazione della latitudine e modificare la posizione del treppiede.
3. Ruotare la montatura di 180° attorno all'asse di ascensione retta. Anche in questo caso potrebbe essere meglio rimuovere prima i contrappesi e il tubo ottico.
4. Guardare di nuovo attraverso il cercatore polare. Se l'oggetto osservato è ancora centrato nel mirino, non sono richieste ulteriori regolazioni. In caso contrario, guardare attraverso il cercatore polare mentre si ruota la montatura attorno all'asse di ascensione retta. Si noterà che l'oggetto centrato in precedenza percorre una traiettoria circolare. Usare le tre viti di allineamento sul cercatore dell'asse polare per spostare il mirino del cercatore polare al centro di questo percorso circolare. Ripetere la procedura finché la posizione del mirino non si scosta dal centro quando si ruota la montatura attorno all'asse di ascensione retta, quindi serrare di nuovo le viti.

Il cercatore dell'asse polare è ora pronto all'uso. Quando non si usa il cercatore polare, applicare il coperchio di protezione in plastica per evitare che venga urtato e perda l'allineamento.

Uso del cercatore dell'asse polare

Sul reticolo del cercatore dell'asse polare per la montatura SkyView Pro è stampata una piccola mappa stellare che semplifica e velocizza un allineamento preciso. Per allineare la montatura mediante il cercatore dell'asse polare, attenersi alle seguenti istruzioni:

1. Effettuare un allineamento polare approssimativo della montatura come descritto nella procedura precedente.
2. Allentare la leva di blocco della declinazione e ruotare il tubo ottico sull'asse di declinazione in modo che il tubo risulti a 90° rispetto all'asse di ascensione retta (Figura 8). Serrare la leva di blocco della declinazione.
3. Togliere il tappo dall'apertura frontale della montatura (Figura 4). Mettere a fuoco il cercatore polare ruotando l'oculare. Guardare attraverso il cercatore dell'asse polare. Se la procedura di allineamento polare approssimativo è stata effettuata correttamente, la stella polare sarà probabilmente all'interno del campo visivo. In caso contrario, spostare il treppiede verso sinistra e destra e regolare la latitudine verso il basso e l'alto fino a visualizzare la stella polare all'interno del campo visivo del cercatore dell'asse polare.
4. Puntare una torcia a luce rossa sulla parte anteriore del cercatore polare per illuminare il reticolo all'interno del campo visivo, a un angolo per non bloccare il campo visivo del cercatore polare. Può essere utile chiedere a un amico di tenere la torcia mentre si guarda attraverso il cercatore polare. Notare la costellazione di Cassiopea e dell'Orsa maggiore nel reticolo. Le costellazioni non sono in scala, ma indicano le posizioni approssimative di Cassiopea e dell'Orsa maggiore rispetto al polo nord celeste (indicato dalla croce al centro del reticolo). Ruotare il reticolo in modo che la disposizione delle costellazioni corrisponda a quella attualmente visibile a occhio nudo nel cielo, rilasciando la leva di blocco dell'ascensione retta e ruotando il telescopio principale attorno all'asse di ascensione retta fino a raggiungere l'orientamento corretto. Potrebbe essere necessario rimuovere i tubi ottici di grandi dimensioni dalla montatura per evitare che sbattano contro la montatura. Una volta che il reticolo è orientato correttamente, usare la leva di blocco dell'ascensione retta per fissare la montatura in posizione.
5. Usare le manopole di regolazione dell'azimut (Figura 2) e le viti a L per la regolazione della latitudine (Figura 4) sulla montatura per posizionare la stella polare all'interno del piccolo cerchio con etichetta "Polaris" sul reticolo del cercatore. È necessario innanzitutto allentare la manopola sotto la montatura equatoriale sul perno di supporto centrale per poter usare le manopole di regolazione dell'azimut. Una volta posizionata correttamente la stella polare all'interno del reticolo, l'allineamento polare è completato.

Se la stella polare non è chiaramente visibile dal proprio sito di osservazione, non sarà possibile usare il cercatore dell'asse polare per allineare polarmente con precisione il telescopio.

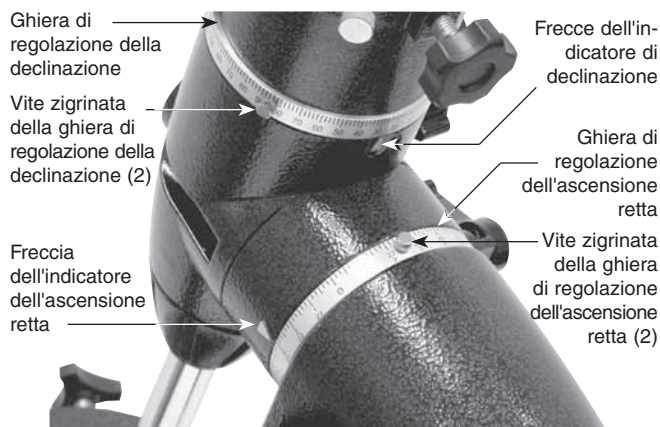


Figura 9. Ghiere di regolazione dell'ascensione retta e della declinazione.

Nota: nel corso della sessione di osservazione non regolare ulteriormente azimuth o latitudine sulla montatura, né spostare il treppiede, altrimenti si perderà l'allineamento polare. Il telescopio deve essere spostato solo sugli assi di ascensione retta e declinazione.

Uso delle manopole di controllo a rallentatore dell'ascensione retta e della declinazione

Le manopole di controllo a rallentatore dell'ascensione retta e della declinazione permettono di regolare con precisione la posizione del telescopio per centrare gli oggetti nel campo visivo. Prima di usare le manopole, occorre spostare manualmente la montatura per puntare il telescopio verso l'oggetto desiderato. A tal fine, allentare le leve di blocco dell'ascensione retta e della declinazione e spostare il telescopio sui due assi della montatura corrispondenti. Una volta che il telescopio è puntato vicino all'oggetto da visualizzare, serrare entrambe le leve di blocco.

Nota: se alla montatura è collegata un'unità a motore opzionale, è necessario allentare la frizione manuale dell'albero a vite senza fine di ascensione retta (e di declinazione per le unità a due assi) prima di usare la manopola di controllo a rallentatore.

L'oggetto dovrebbe essere visibile nel cercatore del telescopio. In caso contrario usare le manopole di controllo a rallentatore per esaminare la zona di cielo circostante. Quando l'oggetto è visibile nel cercatore, usare le manopole di controllo a rallentatore per centrarlo. Guardare nell'oculare del telescopio. Se il cercatore è allineato correttamente, l'oggetto dovrebbe apparire nel campo visivo. Con l'oggetto visibile attraverso l'oculare, usare le manopole di controllo a rallentatore per centrarlo nel campo visivo.

Inseguimento dei corpi celesti

Quando si osserva un corpo celeste attraverso il telescopio, questo attraversa lentamente il campo visivo. Se la montatura equatoriale è allineata polarmente, per mantenere il corpo celeste nel campo visivo è sufficiente girare in senso orario la manopola di controllo a rallentatore dell'ascensione retta. Per l'inseguimento non occorre usare la manopola di controllo a

rallentatore della declinazione. I corpi sembrano muoversi più velocemente con livelli di ingrandimento maggiori, poiché il campo visivo è più stretto.

Unità di controllo del motore opzionali per l'inseguimento automatico

È possibile montare un'unità di controllo del motore CC opzionale sull'asse di ascensione retta della montatura equatoriale per consentire l'inseguimento a mani libere. In questo modo gli oggetti rimarranno fermi nel campo visivo senza richiedere regolazioni manuali mediante la manopola di controllo a rallentatore dell'ascensione retta.

Funzione delle ghiera di regolazione

Mediante le ghiera di regolazione sulla montatura equatoriale è possibile individuare i corpi celesti in base alle loro "coordinate celesti". Ogni corpo si trova infatti in una posizione specifica nella "sfera celeste", indicata da due numeri: ascensione retta (R.A.) e declinazione (Dec.). Questo sistema è analogo a quello che consente di identificare un punto sulla terra mediante longitudine e latitudine. L'ascensione retta è simile alla longitudine e la declinazione alla latitudine. I valori di ascensione retta e declinazione di un oggetto celeste sono riportati in qualsiasi atlante stellare o catalogo astronomico.

La scala della ghiera di regolazione dell'ascensione retta è in ore, da 1 a 24, con piccole tacche che rappresentano incrementi di 10 minuti (un'ora di ascensione retta corrisponde a 60 minuti). La sequenza inferiore di numeri è per le osservazioni nell'emisfero settentrionale, mentre i numeri nella parte superiore sono per le osservazioni nell'emisfero australe. La posizione della freccia dell'indicatore delle coordinate di ascensione retta è mostrata in Figura 9.

La scala della ghiera di regolazione della declinazione è in gradi, con una tacca per ogni incremento di 2°. I valori delle coordinate della declinazione variano da +90° a -90°. La tacca 0° indica l'equatore celeste. Quando il telescopio è puntato a nord dell'equatore celeste, i valori della ghiera di regolazione della declinazione sono positivi, mentre quando il telescopio è puntato a sud dell'equatore celeste, i valori della ghiera di regolazione della declinazione sono negativi.

Le coordinate per la nebulosa di Orione in un atlante stellare saranno ad esempio simili alle seguenti:

R.A. 5 h 35,4 m Dec. -5° 27'

Questo valore indica 5 ore e 35,4 minuti in ascensione retta e -5 gradi e 27 arcominuti in declinazione (1 grado di declinazione contiene 60 arcominuti).

Prima di poter usare le ghiera di regolazione per individuare gli oggetti, la montatura deve essere allineata polarmente con precisione e la ghiera di regolazione dell'ascensione retta deve essere calibrata.

Calibrazione della ghiera di regolazione della declinazione

1. Allentare la leva di blocco della declinazione e posizionare il telescopio il più accuratamente possibile sull'asse di declinazione, in modo che sia parallelo all'asse di

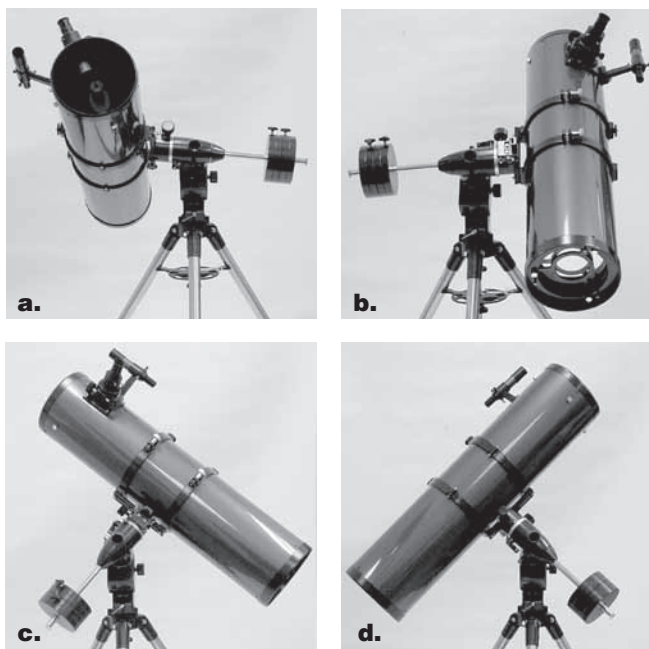


Figura 10. Questa figura mostra il telescopio puntato nelle quattro direzioni cardinali: (a) nord, (b) sud, (c) est, (d) ovest. Notare che la posizione del treppiede e della montatura rimane invariata e viene spostato solo il tubo del telescopio sugli assi di ascensione retta e declinazione.

ascensione retta, come mostrato in Figura 4. Serrare nuovamente la leva di blocco.

2. Allentare una delle viti zigrinate sulla ghiera di regolazione della declinazione per consentirne la rotazione libera. Ruotare la ghiera di regolazione della declinazione fino a portare il puntatore in corrispondenza di 90° . Serrare nuovamente la vite della ghiera di regolazione.

Calibrazione della ghiera di regolazione dell'ascensione retta

1. Identificare una stella luminosa vicina all'equatore celeste (declinazione = 0°) e cercare le coordinate in un atlante stellare.
2. Allentare le leve di blocco di ascensione retta e declinazione sulla montatura equatoriale, in modo che il tubo ottico del telescopio possa muoversi liberamente.
3. Puntare il telescopio verso la stella luminosa di cui si conoscono le coordinate. Serrare le leve di blocco di ascensione retta e declinazione.
4. Allentare una delle viti zigrinate sulla ghiera di regolazione dell'ascensione retta (vedere Figura 9) per consentirne la rotazione libera. Ruotare la ghiera di regolazione fino a portare la freccia del puntatore dell'ascensione retta in corrispondenza della coordinata di ascensione retta riportata nell'atlante stellare. Serrare nuovamente la vite della ghiera di regolazione.

Individuazione di oggetti mediante le ghiera di regolazione

Una volta calibrate le ghiera di regolazione, cercare in un atlante stellare le coordinate dell'oggetto che si desidera osservare.

1. Allentare la leva di blocco della declinazione e ruotare il telescopio fino a portare la ghiera in corrispondenza del valore di declinazione indicato nell'atlante stellare. Ricordare che i valori della ghiera di regolazione della declinazione sono positivi quando il telescopio è puntato a nord dell'equatore celeste (declinazione = 0°), mentre sono negativi quando il telescopio è puntato a sud dell'equatore celeste. Serrare nuovamente la leva di blocco.
2. Allentare la leva di blocco dell'ascensione retta e ruotare il telescopio fino a portare la ghiera in corrispondenza del valore di ascensione retta indicato nell'atlante stellare. Ricordarsi di utilizzare il gruppo superiore di numeri sulla ghiera di regolazione dell'ascensione retta. Serrare nuovamente la leva di blocco.

La maggior parte delle ghiera di regolazione non sono abbastanza precise da centrare perfettamente un oggetto nell'oculare del telescopio, ma lo sono abbastanza per collocare l'oggetto nel campo visivo del cercatore, a patto che la montatura equatoriale sia correttamente allineata alla stella polare. Usare i controlli a rallentatore per centrare l'oggetto nel cercatore, che dovrebbe quindi apparire nel campo visivo del telescopio.

Per ogni nuovo oggetto occorre ricalibrare la ghiera di regolazione dell'ascensione retta. Calibrare le ghiera di regolazione per l'oggetto centrato prima di passare al successivo oggetto.

Dubbi sul puntamento del telescopio

Spesso all'inizio non è chiaro come puntare il telescopio verso l'alto o in altre direzioni. Nella Figura 1 il telescopio è puntato verso nord, come durante l'allineamento polare. La barra di contrappeso è orientata verso il basso. Il telescopio appare però diverso quando è puntato in altre direzioni. Immaginiamo di voler osservare un oggetto proprio sopra di noi, ossia allo zenit, e vediamo come procedere.

NON modificare la posizione delle viti a L per la regolazione della latitudine, in quanto comprometterebbe l'allineamento polare della montatura. Ricordare che quando la montatura è allineata alla stella polare, il telescopio deve essere spostato solo sugli assi di ascensione retta e declinazione. Per puntare il telescopio allo zenit, allentare la leva di blocco dell'ascensione retta e ruotare il telescopio sull'asse di ascensione retta finché la barra di contrappeso è orizzontale (parallela al terreno). Allentare quindi la leva di blocco della declinazione e ruotare il telescopio fino a puntarlo sopra la testa. La barra di contrappeso è ancora orizzontale. Serrare nuovamente entrambe le leve di blocco.

Se invece si desidera puntare il telescopio direttamente a nord, ma a un oggetto che è più vicino all'orizzonte rispetto alla stella polare, non è possibile lasciare la barra di contrappeso in basso, come illustrato in Figura 1. Anche in questo caso occorre ruotare il telescopio attorno all'asse di ascensione retta, in modo che la barra di contrappeso sia in posizione orizzontale. Ruotare quindi il telescopio attorno all'asse di declinazione in modo da puntarlo nella direzione desiderata, vicino all'orizzonte.

Anche per puntare il telescopio direttamente a sud la barra di contrappeso deve essere orizzontale. È quindi sufficiente ruotare il telescopio attorno all'asse di declinazione fino a puntarlo in direzione sud.

Per puntare il telescopio verso est o ovest, o in altre direzioni, ruotare il telescopio attorno agli assi di ascensione retta e declinazione. A seconda dell'altitudine dell'oggetto che si desidera osservare, la barra di contrappeso sarà orientata tra la posizione verticale e orizzontale.

Nella Figura 10 è illustrato come il telescopio appare puntato verso le quattro direzioni cardinali: nord, sud, est e ovest.

Quando si punta il telescopio è fondamentale ricordare che a) deve essere spostato solo attorno agli assi di ascensione retta e declinazione, non rispetto ad azimut o latitudine (altitudine) e b) il contrappeso e la barra non sono sempre nella posizione illustrata in Figura 1, anzi, non sono quasi mai in quella posizione.

7. Specifiche

Montatura: equatoriale tedesca

Treppiede: alluminio

Peso: 13,4 kg

Contrappeso: grande = 3,4 kg, piccolo = 1,8 kg

Regolazione a rallentatore: assi di ascensione retta e declinazione

Ghiere di regolazione: ascensione retta con incrementi di 10 minuti, declinazione con incrementi di 2° per emisfero N o S

Regolazione della latitudine dell'asse polare: da 5° a 75°

Cercatore dell'asse polare: opzionale

Unità di controllo del motore: opzionali

Garanzia limitata di un anno

Questo prodotto di Orion è garantito contro difetti di materiale o di lavorazione per un periodo di un anno dalla data di acquisto. La garanzia è esclusivamente a beneficio dell'acquirente al dettaglio originale. Orion Telescopes & Binoculars riparerà o sostituirà, a sua discrezione, qualsiasi strumento in garanzia che risulta essere difettoso, a condizione che sia stato restituito in porto franco. È obbligatorio presentare una prova di acquisto, ad esempio una copia della ricevuta originale. La garanzia è valida solo nel paese di acquisto.

La garanzia non è applicabile se, a giudizio di Orion, lo strumento è stato sottoposto a usi impropri, maltrattato o alterato oppure se il problema è dovuto alla normale usura. La garanzia concede diritti legali specifici. La garanzia non ha lo scopo di rimuovere o limitare altri diritti legali previsti da leggi locali a protezione dei consumatori e rimarranno quindi applicabili tutti i diritti dei consumatori previsti in base al regime legale nazionale o statale per la vendita di beni di consumo.

Per ulteriori informazioni sulla garanzia visitare il sito www.OrionTelescopes.com/warranty.

Orion Telescopes & Binoculars

Sede aziendale: 89 Hangar Way, Watsonville CA 95076 - Stati Uniti

Assistenza clienti: www.OrionTelescopes.com/contactus

Copyright © 2008-2014 Orion Telescopes & Binoculars

Tutti i diritti riservati. Nessuna porzione delle istruzioni sul prodotto o delle informazioni contenute nel presente manuale può essere riprodotta, copiata, modificata o adattata senza il previo consenso scritto di Orion Telescopes & Binoculars.