

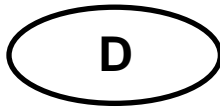
Betriebsanleitung Durchlicht Phasenkontrastmikroskop

KERN OBL-14, OBL-15

OBL 145, OBL 155

Version 1.0
01/2016





KERN OBL-14, OBL-15

Version 1.0 01/2016

Betriebsanleitung Phasenkontrastmikroskop

Inhaltsverzeichnis

1	Vor Gebrauch	3
1.1	Allgemeine Hinweise.....	3
1.2	Hinweise zur Elektrik.....	3
1.3	Aufbewahrung	4
1.4	Wartung und Reinigung.....	5
2	Nomenklatur	6
3	Technische Daten / Ausstattung.....	8
4	Zusammenbau.....	10
4.1	Mikroskopkopf	10
4.2	Objektive	10
4.3	Okulare	10
4.4	Farbfilter	10
4.5	PH-Kondensator + PH-Schieber.....	11
5	Bedienung	11
5.1	Erste Schritte	11
5.2	(Vor-) Fokussierung	12
5.3	Einstellung des Augenabstands.....	13
5.4	Dioptrienausgleich	13
5.5	Einstellung der Vergrößerung.....	14
5.6	Einstellung der Köhlerschen Beleuchtung.....	15
5.7	Verwendung der Augenmuscheln	17
5.8	Verwendung von Ölimmersions-Objektiven.....	18
5.9	Phasenkontrasteinheit	19
6	Lampenwechsel	21
7	Sicherungswechsel.....	22
8	Verwendung von optionalem Zubehör	22
8.1	Kameraanschluss.....	22
9	Fehlersuche.....	23
10	Service	25
11	Entsorgung.....	25
12	Weitere Informationen	25

1 Vor Gebrauch

1.1 Allgemeine Hinweise

Die Verpackung muss vorsichtig geöffnet werden, um zu verhindern dass darin enthaltenes Zubehör auf den Boden fällt und zerbricht.

Allgemein sollte immer sehr achtsam mit einem Mikroskop umgegangen werden, da es sich dabei um ein empfindliches Präzisionsinstrument handelt. Das Vermeiden von abrupten Bewegungen bei der Bedienung oder beim Transport ist deshalb besonders wichtig, um vor allem die optischen Bestandteile nicht zu gefährden.

Ebenso sollte man Verschmutzungen oder Fingerabdrücke auf den Linsenoberflächen vermeiden, weil dies in den meisten Fällen die Bildklarheit vermindert.

Wenn die Leistungsfähigkeit des Mikroskops erhalten bleiben soll, darf es auf keinen Fall auseinandergebaut werden. Bauteile wie Objektivlinsen und andere optische Elemente sollte man deswegen so belassen wie sie zu Beginn des Betriebs vorgefunden werden. Auch in den elektrischen Teil an der Rückseite und am Boden des Geräts darf nicht ohne Weiteres eingegriffen werden, denn hier besteht die zusätzliche Gefahr der Auslösung eines elektrischen Schocks.

1.2 Hinweise zur Elektrik

Vor dem Anschluss an ein Stromversorgungsnetz muss auf jeden Fall auf die Verwendung der richtigen Eingangsspannung geachtet werden. Auf dem Gerät befindet sich die Angabe, wonach man sich bei der Netzkabelwahl richten muss, an der Rückseite direkt über der Anschlussbuchse. Werden diese Vorgaben nicht eingehalten, können Brände oder sonstige Schäden am Gerät entstehen.

Ebenso sollte der Hauptschalter ausgeschaltet sein, bevor das Netzkabel angeschlossen wird. Die Auslösung eines elektrischen Schocks wird somit vermieden.

Wenn man ein Verlängerungskabel benutzt, dann muss das verwendete Netzkabel geerdet sein.

Falls die Originalsicherung durchbrennt, darf sie nur durch eine geeignete Sicherung ersetzt werden. Passende Ersatzsicherungen sind im Lieferumfang mit enthalten.

Sämtlicher Umgang mit den Geräten bei dem man mit der Elektrik in Kontakt kommt, wie z.B. Lampen- oder Sicherungswechsel, darf nur vorgenommen werden, wenn der Stromanschluss getrennt ist.

Auf keinen Fall sollte man die eingebauten Halogenlampen während des Betriebs oder direkt danach berühren. Diese Lampen verursachen eine starke Wärmeentwicklung und es besteht dadurch für den Benutzer akute Verbrennungsgefahr. Es gilt daher vor dem Umgang mit den Lampen zu überprüfen, ob diese abgekühlt sind.

Das Mikroskopgehäuse ist hingegen so konstruiert, dass vom Gerät aus keine nennenswerte Hitzeabstrahlung ausgeht und an den Gehäuseoberflächen somit nirgendwo Verbrennungsgefahr besteht.

1.3 Aufbewahrung

Man sollte es vermeiden das Gerät direktem Sonnenlicht, hohen oder zu niedrigen Temperaturen, Erschütterungen, Staub und hoher Luftfeuchtigkeit auszusetzen.

Der geeignete Temperaturbereich beträgt 0 - 40° C und eine relative Luftfeuchtigkeit von 85 % sollte nicht überschritten werden.

Das Gerät sollte sich immer auf einer festen, glatten und horizontalen Oberfläche befinden.

Bei Nichtgebrauch des Mikroskops, deckt man es am besten mit der mitgelieferten Staubschutzhaube ab. Die Stromversorgung sollte hierbei durch Ausschalten am Hauptschalter und Entfernen des Netzkabels unterbunden sein. Bei gesonderter Aufbewahrung der Okulare müssen unbedingt die Schutzkappen an die Tubusstutzen angebracht werden. Verstaubungen oder Verschmutzungen im Innenleben der Optik eines Mikroskops können in vielen Fällen irreversible Störungen oder Schäden hervorrufen.

Zubehör, das aus optischen Elementen besteht, wie z.B. Okulare und Objektive, wird vorzugsweise in einer Trockenbox mit Trocknungsmittel aufbewahrt.

1.4 Wartung und Reinigung

Das Gerät muss auf jeden Fall sauber gehalten und regelmäßig von Staub befreit werden.

Bevor man das Gerät beim Auftreten von Nässe abwischt, muss sichergestellt sein, dass der Strom abgeschaltet ist.

Glaskomponenten sollten bei Verunreinigung vorzugsweise mit einem fusselreifen Tuch leicht abgewischt werden.

Um Ölflecken oder Fingerabdrücke von Linsenoberflächen abzuwischen, wird das fusselfreie Tuch mit einem Gemisch aus Äther und Alkohol (Verhältnis 70 / 30) angefeuchtet und damit dann die Reinigung durchgeführt.

Mit Äther und Alkohol muss stets vorsichtig umgegangen werden, da es sich um leicht entflammbare Stoffe handelt. Daher muss man sie unbedingt von offenen Flammen und elektrischen Geräten, die ein- und ausgeschaltet werden, fernhalten und nur in gut belüfteten Räumen verwenden.

Organische Lösungen solcher Art sollten jedoch nicht herangezogen werden, um andere Komponenten des Geräts zu reinigen. Dadurch könnten Veränderungen an der Lackierung entstehen. Hierfür reicht es aus ein neutrales Reinigungsmittel zu benutzen.

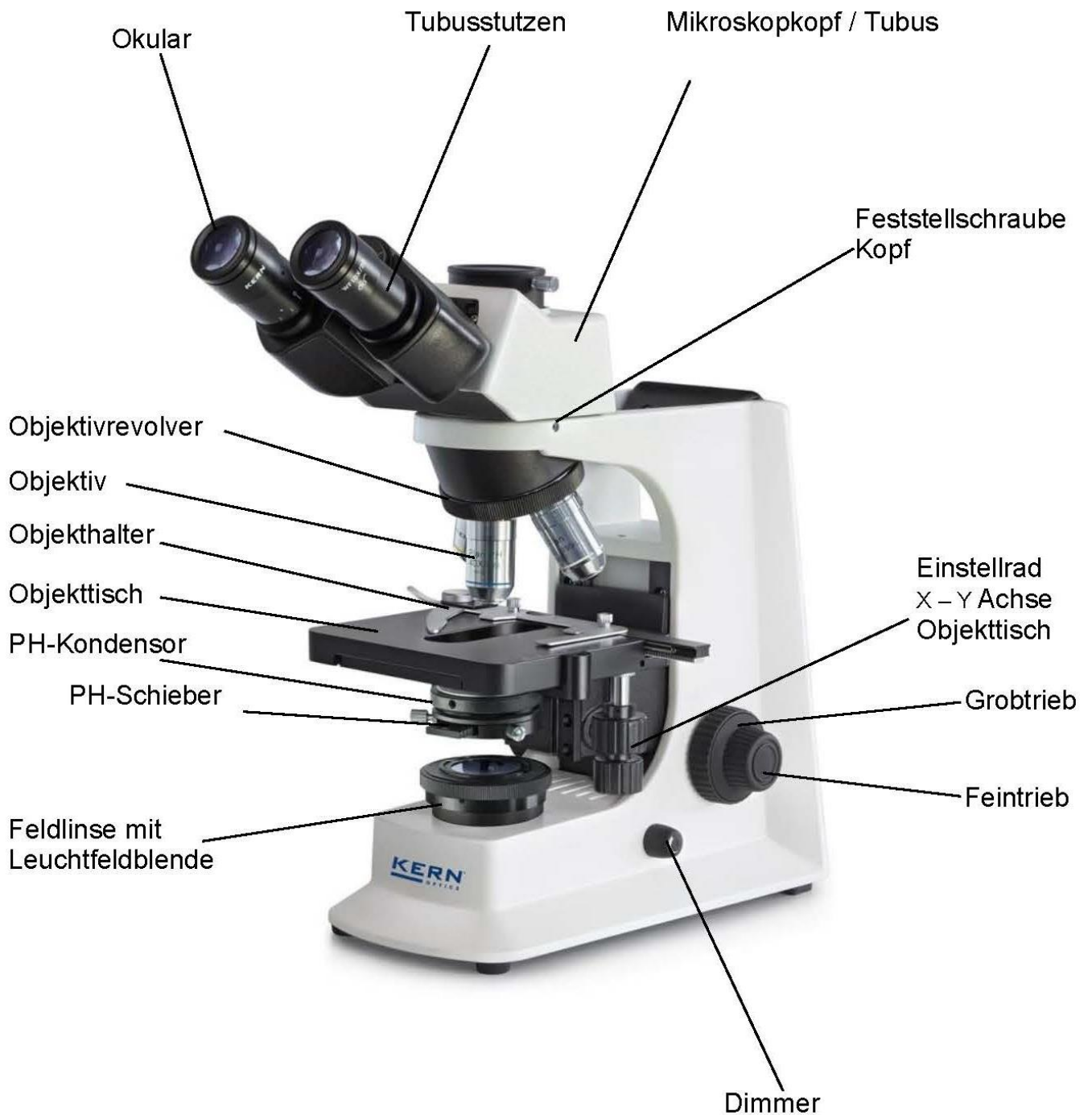
Als weitere Reinigungsmittel für die optischen Komponenten sind zu nennen:

- Spezialreiniger für optische Linsen
- Spezielle optische Reinigungstücher
- Blasebalg
- Pinsel

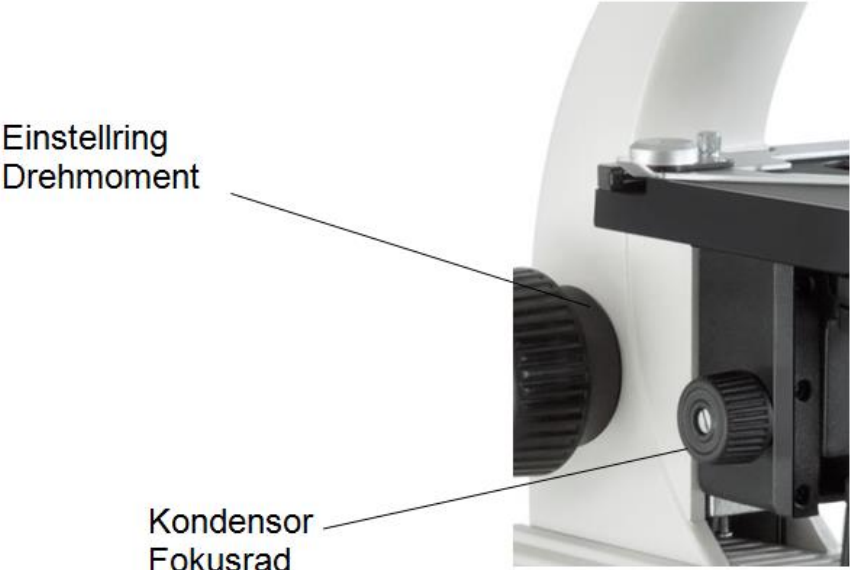
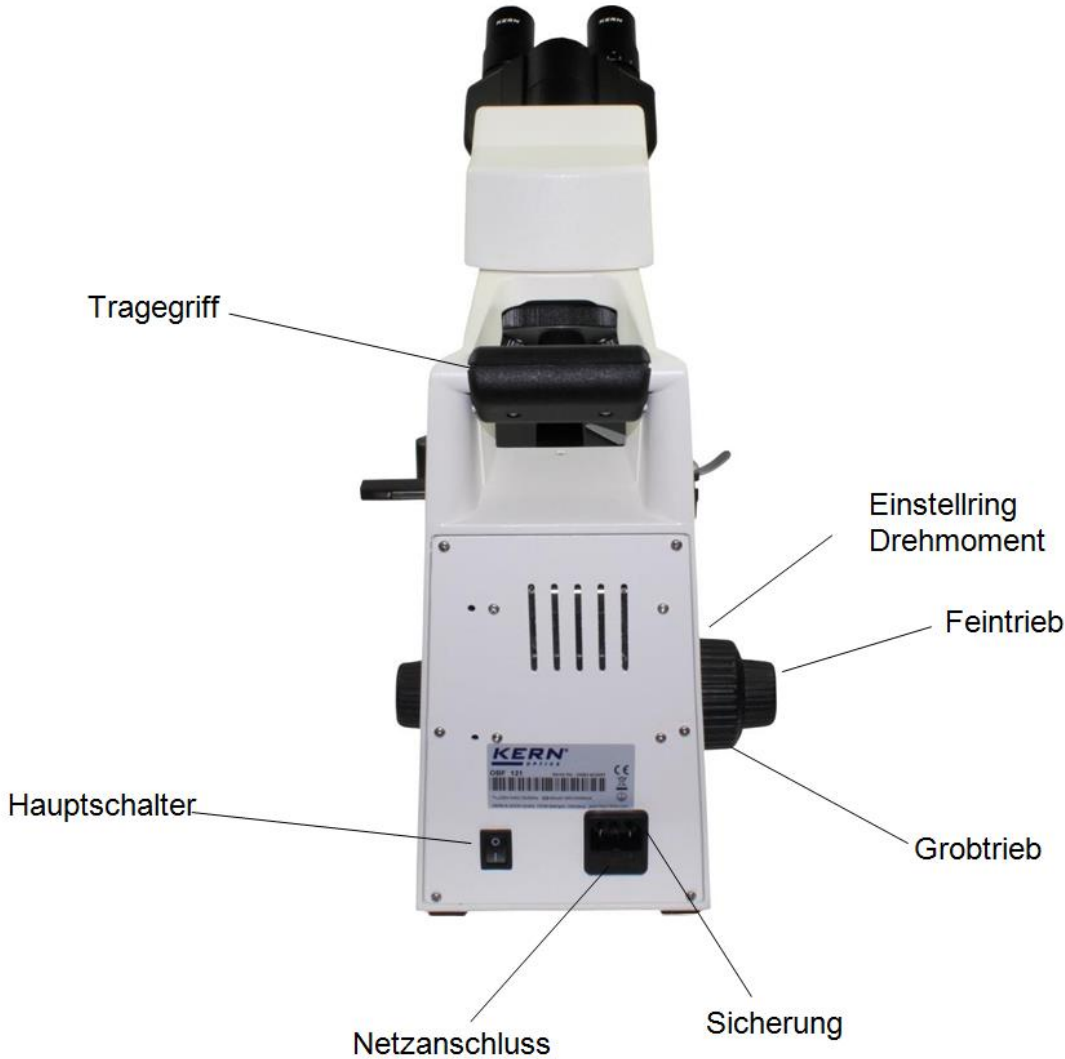
Bei einem korrekten Umgang und regelmäßiger Überprüfung funktioniert das Mikroskop viele Jahre lang reibungslos.

Sollte dennoch eine Reparatur notwendig sein, kontaktieren Sie Ihren KERN-Händler oder unseren Technischen Service.

2 Nomenklatur



Rückansicht



3 Technische Daten / Ausstattung

Modell	Standard-Konfiguration		
	Optisches System	Tubus	Beleuchtung
KERN			
OBL 145	Infinity	Binokular	6V / 20W Halogen (Durchlicht)
OBL 155	Infinity	Trinokular	6V / 20W Halogen (Durchlicht)

Okulare: WF 10x / Ø 20 mm

Objektive: 4x / PH10x / PH40x / 100x

Abmessungen Produkt: 395x200x380 mm

Abmessungen Verpackung: 400x280x435 mm

Nettogewicht: 6,7 kg

Bruttogewicht: 8 kg

Eingangsspannung: AC 100-240V, 50-60Hz

Ausgangsspannung Halogen: DC 1,2-6V

Sicherung: 2A 5x20mm

Modellausstattung		Modell KERN		Bestellnummer
		OBL 145	OBL 155	
Okulare	WF 10x / Ø 20 mm	●●	●●	OBB-A1351
	WF 16x / Ø 13 mm	○○	○○	OBB-A1354
	WF 10x / Ø 20 mm (mit Skala 0,1 mm) (justierbar)	○	○	OBB-A1352
Infinity E-Plan-Objektive	4x / 0,10	●	●	OBB-A1161
	10x / 0,25	○	○	OBB-A1159
	40x / 0,65 (gefedert)	○	○	OBB-A1160
	100x / 1,25 (Öl) (gefedert)	●	●	OBB-A1158
	Plan 20x / 0,40	○	○	OBB-A1250
	Plan 60x / 0,80 (gefedert)	○	○	OBB-A1270
Tubus Binokular	<ul style="list-style-type: none"> • Siedentopf, 30° geneigt, 360° drehbar • Pupillenabstand: 50 – 75 mm (für Infinity-System) • Dioptrienausgleich (einseitig) 	●	○	OBB-A1130
Tubus Trinokular	<ul style="list-style-type: none"> • Siedentopf, 30° geneigt, 360° drehbar • Pupillenabstand: 50 – 75 mm • Strahlengang-Verteilung: 20:80 (für Infinity-System) • Dioptrienausgleich (einseitig) 	○	●	OBB-A1346
Objektivrevolver	4-fach	●	●	
Objekttisch mechanisch	<ul style="list-style-type: none"> • Abmessungen BxT 145x130 mm • Weg: 76x52 mm • Koaxiale Triebknöpfe für Grob- und Feintrieb mit Skala: 2 µm • Halter für 2 Objektträger 	●	●	
PH-Kondensator	Abbe N.A. 1,25, vorzentriert, für Hellfeld und Phasenkontrast	●	●	OBB-A1398
Phasenkontrasteinheiten	Infinity PH-Plan-Objektiv 10x	●	●	OBB-A1390
	Infinity PH-Plan-Objektiv 20x	○	○	OBB-A1391
	Infinity PH-Plan-Objektiv 40x	●	●	OBB-A1392
	Infinity PH-Plan-Objektiv 100x	○	○	OBB-A1393
	PH-Schieber 10x	●	●	OBB-A1399
	PH-Schieber 20x	○	○	OBB-A1400
	PH-Schieber 40x	●	●	OBB-A1401
	PH-Schieber 100x	○	○	OBB-A1402
	Zentrierungs-Okular	●	●	
Dunkelfeldkondensator	N.A. 0,85-0,91 (Dry)	○	○	OBB-A1422
Beleuchtung	6V / 20W Halogen Ersatzbirne (Durchlicht)	●	●	OBB-A1370
Leuchtfeldblende	Leuchtfeldblende	●	●	
Farbfilter für Durchlicht	Blau (eingebaut)	●	●	
	Grün	●	●	OBB-A1188
	Gelb	○	○	OBB-A1165
	Grau	○	○	OBB-A1183
C-Mount	0,47x (justierbarer Fokus)		○	OBB-A1135
	1x		○	OBB-A1142

● = Standard-Konfiguration

○ = Option

4 Zusammenbau

4.1 Mikroskopkopf

Der Mikroskopkopf ist in der Verpackung bereits nach hinten gerichtet am Gerät angebracht. Indem man die Befestigungsschraube an der Tubus-Verbindungsstelle löst kann der Kopf nach vorne gedreht und wieder durch erneutes Anziehen der Schraube befestigt werden.

Falls der Kopf komplett abgenommen werden sollte, muss man stets darauf achten, dass die Linsen nicht mit den bloßen Fingern berührt werden und kein Staub in die Öffnungen eindringt.

4.2 Objektive

Die Standardausstattung der Serien OBL-14 und OBL-15 beinhaltet zwei Infinity E-Plan Objektive (4x / 100x) und zwei Infinity Plan Objektive für Phasenkontrastanwendungen (10x / 40x). Alle vier Objektive sind am Objektivrevolver schon festgeschraubt. Nach der Entfernung der Schutzfolie sind die Objektive einsatzbereit. Sie sind so angeordnet, dass bei einer Drehung des Objektivrevolvers im Uhrzeigersinn jeweils das Objektiv mit der nächsthöheren Vergrößerung erscheint. Sollten die Objektive abgeschraubt werden, muss man darauf achten, dass die Linsen nicht mit den bloßen Fingern berührt werden und kein Staub in die Öffnungen eindringt. Für Objektive, die mit „OIL“ gekennzeichnet sind, muss ein Immersionsöl mit möglichst geringem Eigenfluoreszenz-Effekt verwendet werden.

4.3 Okulare

Es müssen immer Okulare mit der gleichen Vergrößerung für beide Augen verwendet werden. Diese werden einfach auf die Tubusstutzen aufgesetzt, wenn man zunächst die Schutzkappen aus Kunststoff abgenommen hat. Eine Fixierungsmöglichkeit besteht nicht. Man sollte stets darauf achten, dass die Linsen nicht mit den bloßen Fingern berührt werden und kein Staub in die Öffnungen eindringt.

4.4 Farbfilter

Ein blauer Farbfilter ist bereits fester Bestandteil aller Mikroskope der Serien OBL-14 und OBL-15. Er ist unter der Leuchtfeldblende angebracht. Um weitere geeignete Filter zu verwenden, können diese einfach in die Ringhalterung der Feldlinse gelegt werden.

4.5 PH-Kondensor + PH-Schieber

Der Kondensor ist unterhalb des Objektisches an einem Haltering (Kondensorträger) fest fixiert. Die Möglichkeit der Höhenverstellung des Kondensors ist gegeben, die Zentrierbarkeit jedoch nicht. Um den Kondensor zu entfernen sollte der Objektisch am besten anhand des Grobtriebs in die oberste Position gebracht werden. Mit dem Fokusrad des Kondensors muss man dann den Kondensorträger in eine mittlere Position bringen. So kann der Kondensor, nachdem die Schraube links am Haltering gelöst ist, von seinem Träger gelöst und nach unten hin abgenommen werden. Das Berühren der optischen Linsen mit den bloßen Fingern sollte man hierbei stets vermeiden.

Um bei Phasenkontrastanwendungen einen PH-Schieber anzubringen, muss dieser lediglich in den dafür vorgesehenen Einschub an der Vorderseite des Kondensors gebracht werden.

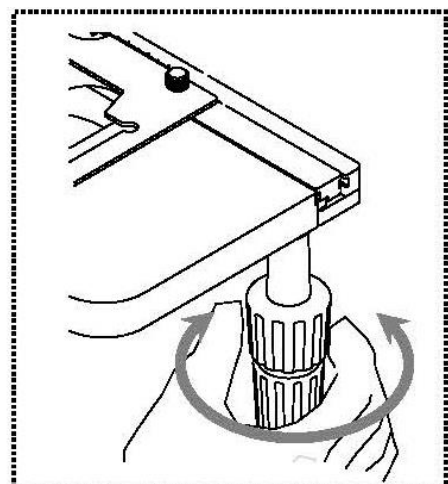
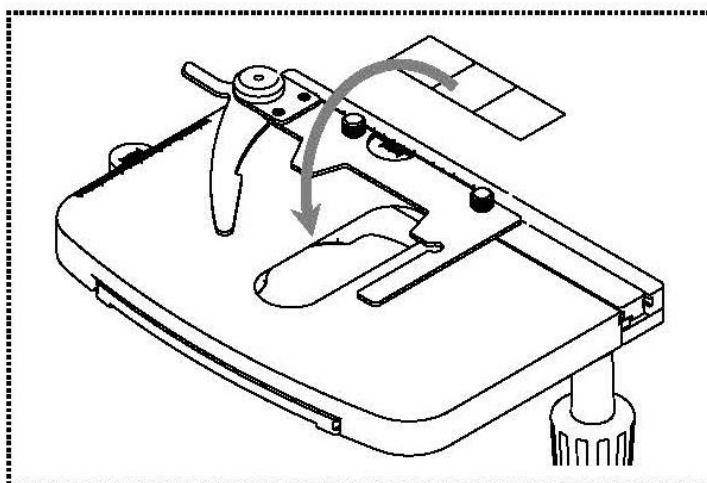
Für weitere Informationen hierzu siehe 5.9 Phasenkontrasteinheit.

5 Bedienung

5.1 Erste Schritte

Als aller erstes gilt es den **Stromanschluss mittels Netzstecker** herzustellen. Den **Lichtstärkeregler (Dimmer)** sollte man zunächst auf ein **niedriges Niveau** einstellen, damit die Augen beim erstmaligen Blick in die Okulare nicht sofort einer zu hohen Lichteinstrahlung ausgesetzt sind. Nun kann die **Beleuchtung** über den **Hauptschalter eingeschaltet** werden.

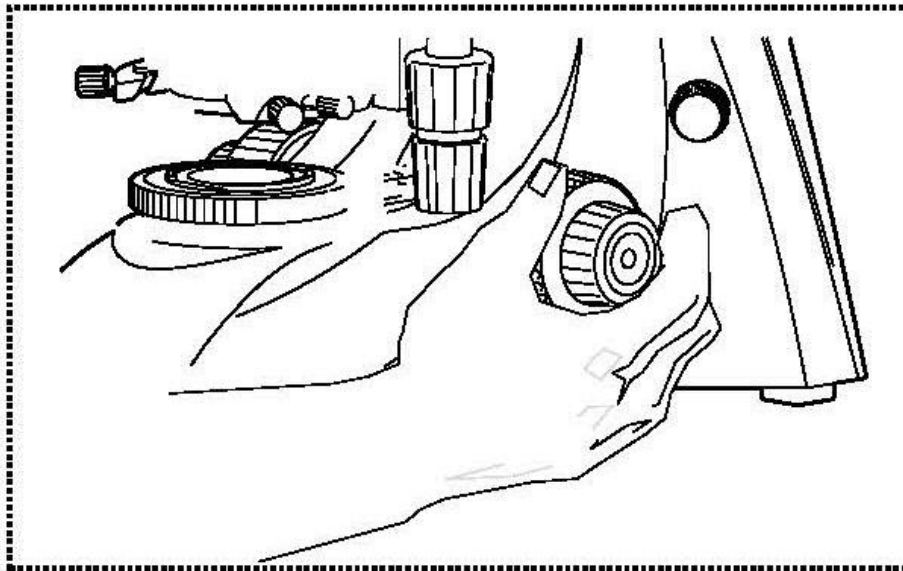
Der nächste Schritt ist die **Platzierung eines Objektträgers** mit Probe auf dem Kreuztisch. Das Deckglas muss hierzu nach oben gerichtet sein. Mithilfe des Objekthalters kann der Objektträger auf dem Tisch fixiert werden (*siehe Abbildung links*). Um die Probe in den Strahlengang zu bewegen, müssen die Einstellräder rechts am Kreuztisch entsprechend betätigt werden (*siehe Abbildung rechts*). Insgesamt können zwei Objektträger gleichzeitig platziert werden.



5.2 (Vor-) Fokussierung

Damit ein Objekt beobachtet werden kann, muss es den richtigen Abstand zum Objektiv haben, um so ein scharfes Bild erhalten zu können.

Um anfangs (ohne sonstige Voreinstellungen des Mikroskops) diesen Abstand zu finden, bringt man das Objektiv mit der niedrigsten Vergrößerung in den Strahlengang, schaut mit dem rechten Auge durch das rechte Okular und dreht zunächst langsam am Grobtrieb (*siehe Abbildung*).



Die einfachste Methode hierfür wäre, den Objektisch (ebenfalls anhand des Grobtriebs) vorher bis knapp unter das Objektiv zu bringen und ihn danach langsam abzusenken. Sobald dann ein Bild (egal wie scharf) zu erkennen ist, sollte nur noch mit dem Feintrieb die richtige Schärfe eingestellt werden.

Drehmomenteinstellung von Grob- und Feintrieb

Neben den linken Einstellrädern des Grob- und Feintriebs befindet sich ein Ring, anhand dessen das Drehmoment dieser Räder verändern lässt. Bei Drehung im Uhrzeigersinn wird das Drehmoment verringert und bei Drehung gegen den Uhrzeigersinn erhöht.

Diese Funktion kann zum einen der Erleichterung der Schärfereinstellung dienen und zum anderen das ungewollte Herunterrutschen des Objektisches verhindern.

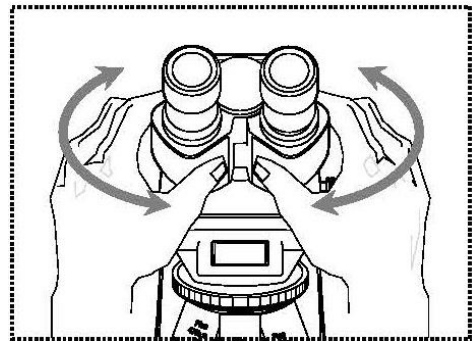
Wichtig

Um Schäden im Fokussiersystem zu vermeiden dürfen die linken und die rechten Einstellräder des Grob- und Feintriebs niemals gleichzeitig in die jeweils entgegengesetzte Richtung gedreht werden.

5.3 Einstellung des Augenabstands

Bei einer binokularen Betrachtung muss für jeden Benutzer der Augenabstand exakt eingestellt sein, um ein klares Bild des Objekts zu erhalten.

Während man durch die Okulare schaut hält man mit je einer Hand das linke und das rechte Tubengehäuse fest. Durch das Auseinanderziehen oder Zusammenschieben dieser, kann so der Augenabstand entweder vergrößert oder verkleinert werden (*siehe Abbildung*).



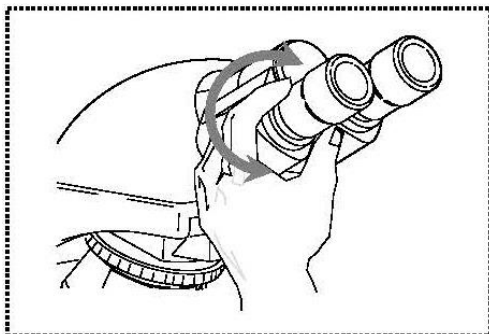
Sobald sich das Sehfeld des linken und das Sehfeld des rechten Okulars vollständig überlagern, bzw. sich zu einem einzigen kreisförmigen Bild vereinen, ist der richtige Augenabstand eingestellt.

5.4 Dioptrienausgleich

Die Sehstärken der Augen einer Person, die das Mikroskop benutzt, können sehr häufig kleinere Differenzen aufweisen, welche im Alltag folgenlos bleiben, beim Mikroskopieren jedoch Probleme bezüglich der exakten Fokussierung bereiten können.

Über einen Mechanismus am linken Tubusstutzen (Dioptrienausgleichsring) kann diese Differenz wie folgt ausgeglichen werden.

1. Mit dem rechten Auge durch das rechte Okular blicken und das Bild anhand Grob- und Feintrieb fokussieren.
2. Nun mit dem linken Auge durch das linke Okular blicken und das Bild anhand des Dioptrienausgleichsring fokussieren. Dazu gilt es den Ring in beide Richtungen zu drehen (*siehe Abbildung*), um herauszufinden an welcher Position das Bild am schärfsten erscheint.

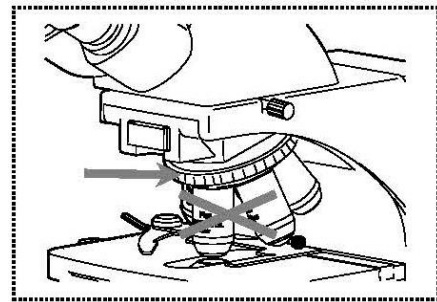


5.5 Einstellung der Vergrößerung

Nachdem eine Vorfokussierung anhand des Objektivs mit der niedrigsten Vergrößerung durchgeführt wurde (*siehe Abschnitt 5.2*), kann nun, je nach Bedarf, die Gesamtvergrößerung über den Objektivrevolver angepasst werden. Durch die Drehung des Revolvers bringt man ein beliebiges der vier anderen Objektive in den Strahlengang.

Folgende Punkte müssen bei der Einstellung des Objektivrevolvers unbedingt beachtet werden:

- Das gewünschte Objektiv muss stets sauber eingerastet sein.
- Der Revolver sollte nicht durch das Halten an den einzelnen Objektiven gedreht werden, sondern anhand des schwarzen Ringes über den Objektiven (*siehe Abbildung*).



- Beim Drehen des Revolvers muss immer darauf geachtet werden, dass das Objektiv, das gerade in den Strahlengang gebracht wird, nicht in Berührung mit dem Objektträger kommt. Das kann erhebliche Beschädigungen der Objektivlinse zur Folge haben.
Am besten man kontrolliert immer von der Seite, ob genügend Spielraum zur Verfügung steht. Wenn dies nicht der Fall sein sollte, muss der Objektisch entsprechend abgesenkt werden.

Hat man das Beobachtungsobjekt für eine bestimmte Vergrößerung scharf gestellt, so gerät der Fokus bei der Auswahl des Objektivs mit der nächsthöheren Vergrößerung leicht aus dem Fokus. Hier gilt es dann anhand einer leichten Verstellung des Feintriebs den Fokus wieder herzustellen.

5.6 Einstellung der Köhlerschen Beleuchtung

Damit einwandfreie Bildergebnisse bei der mikroskopischen Beobachtung entstehen können, ist es wichtig, dass die Lichtführung des Mikroskops optimiert ist. Wenn, wie bei den Geräten der KERN OBL-14 und OBL-15 Serien, eine Beleuchtung nach Köhler eingestellt werden kann, hat dies eine homogene Ausleuchtung des Präparats und die Verminderung von störendem Streulicht zur Folge.

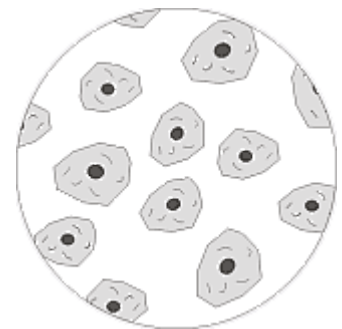
Notwendige Steuerelemente hierfür sind:

- Höhenverstellbarer und zentrierbarer Kondensator mit Aperturblende
- Leuchtfeldblende

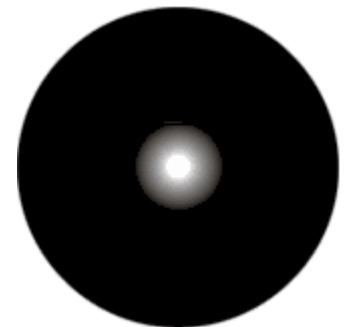
Hinweis: Der Kondensator der Mikroskope der Serien OBL-14 und OBL-15 ist nicht zentrierbar. Es handelt sich daher nicht um eine vollkommene Köhlersche Beleuchtung. Dennoch kann hier von Fixed-Köhler oder Semi-Köhler gesprochen werden, da der Kondensator vorzentriert ist.

Für die erste Einstellung der Köhlerschen Beleuchtung muss zunächst die kleinstmögliche Objektiv-Vergrößerung gewählt werden, um danach folgende Schritte durchführen zu können.

1. Den Kondensator mit dem Kondensator-Fokusrad in eine Position direkt unter dem Objektisch bringen. Beleuchtung einschalten und das mit dem Deckglas nach oben aufgelegte Präparat mit dem Grob- und Feintrieb fokussieren.



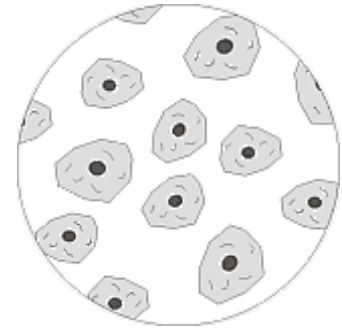
2. Die Leuchtfeldblende an ihrem Einstellring ganz schließen. Beim Blick in das Mikroskop erscheint ein unscharfes Bild der Blende.



3. Den Kondensator so lange in der Höhe verstellen, bis das Bild der Leuchtfeldblende scharf im Sehfeld erscheint. Bei manchen Mikroskopen besteht die Gefahr, dass man den Kondensator zu weit anhebt und es zu einer Kollision mit dem Objektträger kommt. Hier ist also etwas Vorsicht geboten.



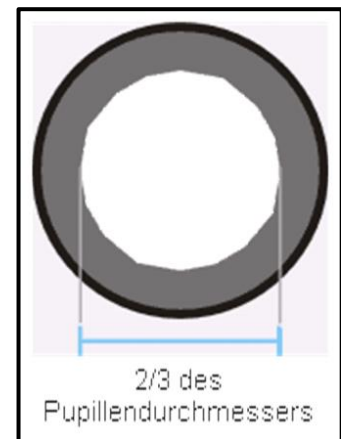
4. Leuchtfeldblende so weit öffnen, bis sie gerade aus dem Sehfeld verschwindet.
Wenn notwendig mit den Zentrierschrauben des Kondensorträgers leicht nachzentrieren.



5. Mit der Aperturblende des Kondensors den optimalen Kompromiss aus Kontrast und Auflösung für das mikroskopische Bild einstellen. Als Richtwert gilt die Skalen-Einteilung auf dem Kondensator. Entsprechend dem gerasteten Objektiv wählen.

Der Blick in den Tubus, ohne das Okular sollte etwa wie auf der Abbildung rechts aussehen.

Der Durchmesser der dann sichtbaren Aperturblende sollte etwa $\frac{2}{3}$ des Pupillen-Durchmessers ausmachen.



Wenn zur Kontrolle das Okular entnommen werden soll, dann bitte darauf achten, dass kein Schmutz oder Staub in den Tubus hinein fallen kann.

6. Eventuell mit dem **Dimmer** die Helligkeit der Lampe etwas verändern. Die Regulierung der Helligkeit erfolgt stets über die Lampenhelligkeit und nicht über die Aperturblende.
7. Eventuell erneute Einstellung von Fokus und x/y-Achse.
8. Objekt beobachten.

Wenn anschließend eine andere Vergrößerung gewählt wird, so muss die Köhlersche Beleuchtung nicht komplett von Beginn an neu eingestellt, sondern lediglich die Apertur- und Leuchtfeldblende entsprechend angepasst werden.

Im Zuge dessen kann man auch immer kontrollieren, ob der Kondensator nachzentriert werden muss.

5.7 Verwendung der Augenmuscheln

Die im Lieferumfang enthaltenen Augenmuscheln können grundsätzlich immer benutzt werden, da sie störendes Licht, das von Lichtquellen aus der Umgebung am Okular reflektiert wird, abschirmen und somit eine bessere Bildqualität entstehen lassen.

Aber hauptsächlich, wenn Okulare mit einem hohen Blickpunkt (vor allem für Brillenträger geeignet) verwendet werden, dann kann es für Benutzer ohne Brille nützlich sein die Augenmuscheln an die Okulare anzubringen.

Diese speziellen Okulare werden auch High Eye Point Okulare genannt und sind anhand eines Brillen-Symbols an der Seite zu erkennen. Ebenso sind sie in der Artikelbeschreibung durch ein zusätzliches „H“ gekennzeichnet (Beispiel: HSWF 10x Ø 23 mm).

Beim Anbringen der Augenmuscheln sollte darauf geachtet werden, dass dadurch die Dioptrieneinstellung nicht verstellt wird. Deshalb wird empfohlen, den Dioptrienausgleichsring eines Okulars mit einer Hand festzuhalten während mit der anderen die Augenmuschel aufgesetzt wird.

Brillenträger müssen die Augenmuscheln vor dem Beobachten entfernen, falls sich welche auf den High Eye Point Okularen befinden.

Da die Augenmuscheln aus Gummi bestehen, gilt es darauf zu beachten, dass sie während des Benutzens leicht durch Fettrückstände verunreinigt werden können. Um die Hygiene stets aufrecht zu erhalten, wird daher empfohlen die Augenmuscheln regelmäßig (z. B. mit einem feuchten Tuch) zu reinigen.



Augenmuscheln



High Eye Point Okular
(erkenntlich am Brillen-Symbol)

5.8 Verwendung von Ölimmersions-Objektiven

Die 100x Objektive der OBL-14 und OBL-15 Serien sind Objektive, die mit Ölimmersion verwendet werden können (sie tragen immer die Aufschrift „OIL“). Dadurch wird eine besonders hohe Auflösung des mikroskopischen Bildes generiert.

Zur richtigen Verwendung der Ölimmersion gilt es die folgenden Arbeitsschritte durchzuführen.

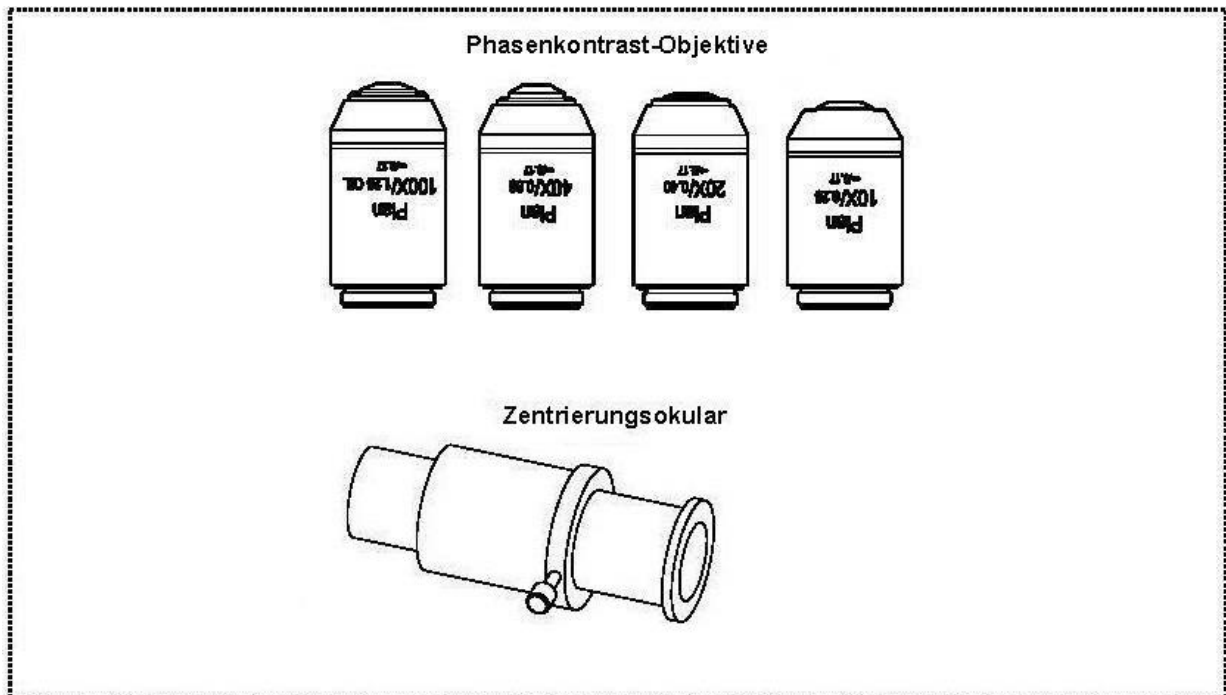
1. Einen Öltropfen auf das Deckglas (mit Standard-Dicke 0,17 mm) des Präparats bringen.
2. Objektisch absenken und das 100x Objektiv in den Strahlengang bringen.
3. Ganz langsam den Objektisch bzw. das Präparat an das Objektiv heranzuführen bis ein leichter Kontakt besteht.
4. Objekt beobachten.

Präparat und Objektiv dürfen nicht aneinander gepresst werden. Das Öl stellt die Kontaktschicht dar.

Wenn der Kontakt zu ruckartig hergestellt wird, besteht die Möglichkeit, dass vorhandene Luftbläschen im Öl nicht entweichen können. Dies hätte eine Beeinträchtigung der Bildklarheit zur Folge.

Nach Gebrauch bzw. vor einem Präparatwechsel müssen die Komponenten, die mit dem Öl in Kontakt kamen gründlich gereinigt werden. *Siehe hierzu 1.4 Wartung und Reinigung.*

5.9 Phasenkontrasteinheit



Einfache Phasenkontrasteinheit

Sie besteht aus einem einfachen PH-Kondensator, einem PH-Objektiv mit bestimmter Vergrößerung (10x, 20x, 40x oder 100x), einem PH-Schieber, der an das beinhaltenes Objektiv angepasst ist, einem Zentrierungs-Okular und einem Grün-Filter.

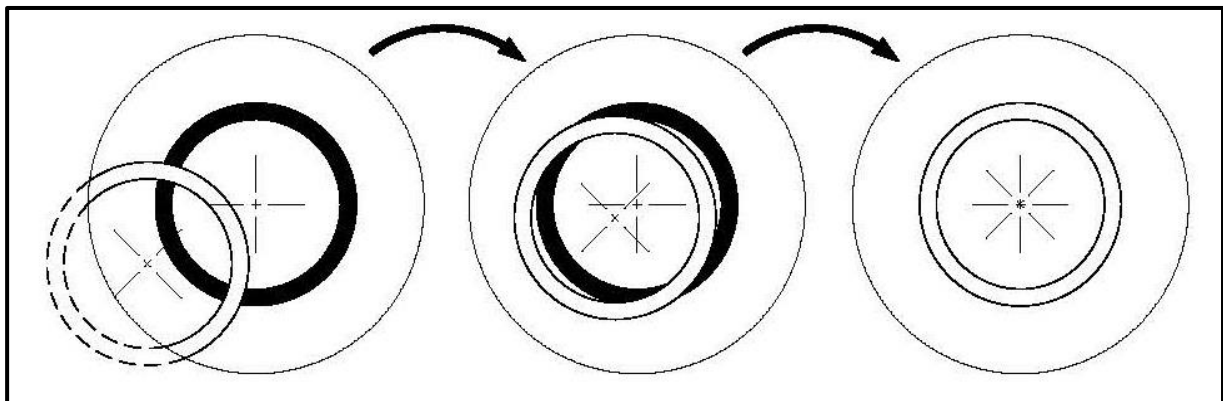
Zur Standardausstattung der Modelle der Serien OBL-14 und OBL-15 gehören jeweils immer eine 10x und eine 40x Phasenkontrasteinheit.

Zur Verwendung gilt es am Objektiv-Revolver das gewünschte PH-Objektiv in den Strahlengang zu bringen und ebenso den dazugehörigen PH-Schieber in der Einschubstelle des PH-Kondensors zu platzieren.

Der PH-Schieber wird mit der Fläche, die die Aufschrift zur Vergrößerungsangabe trägt, nach oben bis zum Anschlag in die Einschubstelle geschoben. Bei dieser Position befindet sich nun der Phasenring des PH-Schiebers im Strahlengang und die Phasenkontrast-Anwendung kann beginnen. Um zurück zur Hellfeld-Anwendung zu gelangen muss der PH-Schieber wieder herausgezogen werden, sodass der Lichtstrahl ohne Beeinflussung den PH-Kondensor passieren kann.

Das PH-Objektiv besitzt in seinem Linsensystem einen PH-Ring, genauso wie der PH-Schieber. Diese beiden Ringe müssen einerseits bezüglich ihrer Größe und andererseits bezüglich ihrer Positionierung im Strahlengang aufeinander abgestimmt sein. Die Position des Ringes im Objektiv ist unveränderbar, die des Rings im Schieber hingegen nicht. Vor Beginn der Phasenkontrast-Anwendung muss kontrolliert werden, ob diese Abstimmung der beiden PH-Ringe gegeben ist. Hierfür setzt man anstatt eines der Standard-Okulare das Zentrierungs-Okular am Tubusstutzen auf und blickt hindurch (*Das erscheinende Bild kann fokussiert werden, indem die Feststellschraube am Zentrierungs-Okular zunächst gelöst, der vordere Teil des Okulars bis zur richtigen Stelle herausgezogen und dann die Schraube wieder angezogen wird*).

Hier erscheint im Sehfeld das Bild eines weißen (Kondensor) und eines schwarzen (Objektiv) Ringes (*siehe Abbildung*). Der schwarze zentral und der weiße womöglich zu einer Seite verschoben. Liegt eine Verschiebung vor, muss anhand der beiden Stellschrauben des Kondensors die Position des weißen Ringes so verändert werden, dass die beiden Ringe exakt übereinander liegen.



Die Verwendung eines Grün-Filters, kann je nach Vorzügen des Beobachters, ein angenehmer wirkendes Bild erzeugen. Hierfür muss dieser in die Ringhalterung der Feldlinse eingelegt werden.

6 Lampenwechsel

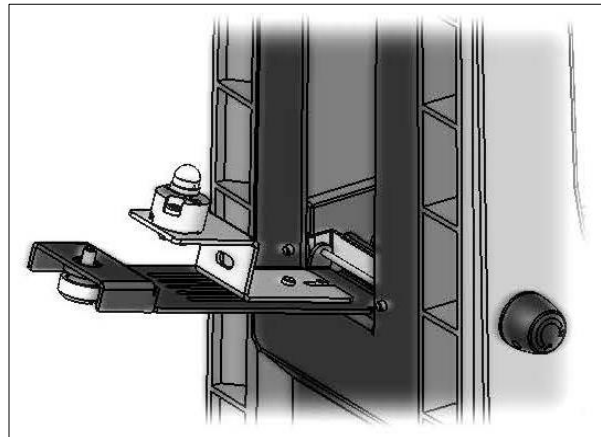
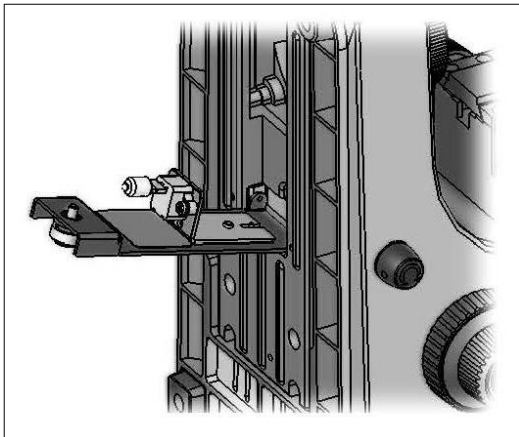
Halogen

Ein Lampenwechsel darf nicht direkt nach dem Betrieb des Mikroskops vorgenommen werden, weil die Birne noch heiß ist und somit Verbrennungsgefahr besteht. Vor jedem Lampenwechsel muss das Gerät ausgeschaltet und vom Stromnetz getrennt sein.

Um die Lampe zu wechseln, muss das Gerät vorsichtig nach hinten oder zur Seite gekippt werden. Hierbei sollte man darauf achten, dass alle Komponenten des Mikroskops fest fixiert sind. An der Unterseite des Geräts befindet sich die Lampenhalterung. Sie kann durch das Lösen der daran befindlichen Schraube herausgeklappt werden (*siehe Abbildung links*). Auch hier sollte am besten nochmals getestet werden, ob keine Hitzeentwicklung mehr besteht. Die defekte Birne kann nun aus der Fassung gezogen werden und durch eine neue ersetzt werden. Nachdem die Lampenhalterung wieder an der Gerätunterseite eingeklappt und befestigt wird, ist der Lampenwechsel vollzogen.

Wichtig:

Die neue Birne darf nur mit sterilen Handschuhen oder mit Hilfe ihrer Verpackungsfolie angefasst werden, um sie in die Halterung einzusetzen. Fett- oder Staubrückstände können ihre Lichtqualität und Lebensdauer negativ beeinflussen.



7 Sicherungswechsel

An der Rückseite des Mikroskops unterhalb des Netzsteckeranschlusses befindet sich das Sicherungsgehäuse. Bei ausgeschaltetem Gerät und entferntem Netzstecker kann das Gehäuse herausgezogen werden. Es ist sinnvoll hier einen Schraubenzieher oder ähnliches zur Hilfe zu nehmen. Die defekte Sicherung kann nun aus ihrem Gehäuse entnommen und durch eine neue ersetzt werden. Danach gilt es das Sicherungsgehäuse wieder in die Einschubstelle unterhalb des Netzsteckeranschlusses einzuführen.

8 Verwendung von optionalem Zubehör

8.1 Kameraanschluss

OBL 155

Aufgrund des trinokularen Tubus', der zur Standardausstattung des Modells OBL 155 gehört, ist es möglich Mikroskopkameras an das Gerät anzuschließen, um Bilder oder Sequenzen eines Beobachtungsobjekts digital zu dokumentieren.

Nachdem der Kunststoffdeckel am Kameraadapter-Anschluss oben auf dem Mikroskopkopf entfernt wurde, muss zunächst ein geeigneter Adapter daran angebracht werden.

Generell stehen hierfür zwei C-mount Adapter zur Verfügung (1x und 0,47x Vergrößerung, *siehe Kapitel 3 Ausstattung*). Nach dem Anbringen eines dieser Adapter kann er mit der Feststellschraube fixiert werden. Eine Kamera, die über ein C-mount Gewinde verfügt, wird nun oben auf den Adapter geschraubt.

Es wird empfohlen zuerst das Sehfeld über die Okulare am Gerät für die bestehenden Anforderungen einzustellen und dann die Beobachtung über die Mikroskopkamera (bzw. über den damit verbundenen PC-Bildschirm) vorzunehmen. Der Trinokular-Umschaltstab an der rechten Seite des Mikroskopkopfes muss hierzu herausgezogen werden. Das Licht der Mikroskopbeleuchtung wird somit komplett in den Strahlengang für die Kamera umgelenkt, was ein dunkles Sehfeld in den Okularen verursacht. Das bedeutet die gleichzeitige Beobachtung über Okulare und PC-Bildschirm ist nicht möglich.

Bei C-mount Adaptern, die mit einer eigenen integrierten Vergrößerung versehen sind, kann das Bild, das eine am Gerät angeschlossene Kamera anzeigt, häufig einen anderen Schärfegrad aufweisen als das Bild das am Okular entsteht. Um dennoch beide Bilder scharf stellen zu können, sind solche Adapter fokussierbar.

9 Fehlersuche

Problem	Mögliche Ursachen
Lampe brennt nicht	Netzstecker nicht richtig eingesteckt
	Kein Strom an der Steckdose vorhanden
	Lampe defekt
	Sicherung defekt
Lampe brennt sofort durch	Es wird nicht die vorgeschriebene Lampe oder Sicherung verwendet
Sehfeld ist dunkel	Aperturblende und/oder Leuchtfeldblende sind nicht weit genug geöffnet
	Der Strahlengang Wahlschieber ist auf „Kamera“ eingestellt
	Der Kondensor ist nicht richtig zentriert
Helligkeit lässt sich nicht regulieren	Der Helligkeitsregler ist falsch eingestellt
	Der Kondensor wurde nicht richtig zentriert
	Der Kondensor ist zu weit abgesenkt
Sehfeld ist dunkel oder nicht richtig ausgeleuchtet	Das Objektiv wurde nicht richtig eingeschwenkt
	Der Strahlengang Wahlschieber befindet sich in einer Zwischenstellung
	Der Objektrevolver ist nicht richtig montiert
	Der Kondensor ist nicht richtig angebracht
	Es wird ein Objektiv verwendet, das nicht zum Beleuchtungsbereich des Kondensors passt
	Der Kondensor wurde nicht richtig zentriert
	Die Leuchtfeldblende ist zu weit geschlossen
	Die Lampe ist nicht richtig montiert
Das Sehfeld des einen Auges stimmt nicht mit dem des anderen Auges überein	Der Augenabstand ist nicht richtig eingestellt
	Die Dioptrieneinstellung wurde nicht richtig vorgenommen
	Rechts und Links werden unterschiedliche Okulare verwendet
	Die Augen sind nicht an das Mikroskopieren gewöhnt

Problem	Mögliche Ursachen
Unscharfe Details Schlechtes Bild Schlechter Kontrast Vignettiertes Sehfeld	Aperturblende ist nicht weit genug geöffnet
	Kondensor ist zu weit abgesenkt
	Das Objektiv gehört nicht zu diesem Mikroskop
	Die Frontlinse des Objektivs ist verschmutzt
	Ein Immersionsobjektiv wird ohne Immersionsöl verwendet
	Das Immersionsöl enthält Luftblasen
	Der Kondensor ist nicht zentriert
	Es wird nicht das empfohlene Immersionsöl verwendet
	Schmutz / Staub auf dem Objektiv
Schmutz oder Staub im Sehfeld	Schmutz / Staub auf der Frontlinse des Kondensors
	Schmutz / Staub auf den Okularen
	Schmutz / Staub auf dem Objekt
Eine Seite des Bildes ist unscharf	Der Tisch wurde nicht richtig montiert
	Das Objektiv ist nicht richtig auf den Strahlengang eingeschwenkt
	Der Objektivrevolver ist nicht richtig montiert
	Das Objekt liegt mit der Oberseite nach unten auf.
Das Bild flackert	Der Objektivrevolver ist nicht richtig montiert
	Das Objektiv ist nicht richtig auf den Strahlengang eingeschwenkt
	Der Kondensor wurde nicht richtig zentriert
Der Grobtrieb lässt sich nur schwer drehen	Die Drehwiderstand Bremse ist zu fest angezogen
	Der Kreuztisch wird von einem Festkörper blockiert.
Der Tisch fährt von selbst nach unten Der Feintrieb verstellt sich von selbst	Die Drehwiderstand Bremse ist zu wenig angezogen
Bei Berührung des Tisches verschwimmt das Bild	Der Tisch wurde nicht richtig montiert

10 Service

Sollten Sie trotz Studium dieser Bedienungsanleitung noch Fragen zur Inbetriebnahme oder Bedienung haben, oder sollte wider Erwarten ein Problem auftreten, setzen Sie sich bitte mit Ihrem Fachhändler in Verbindung. Das Gerät darf nur von geschulten und von KERN autorisierten Servicetechnikern geöffnet werden.

11 Entsorgung

Die Verpackung besteht aus umweltfreundlichen Materialien, die Sie über die örtlichen Recyclingstellen entsorgen können. Die Entsorgung von Aufbewahrungsbox und Gerät ist vom Betreiber nach gültigem nationalem oder regionalem Recht des Benutzerortes durchzuführen.

12 Weitere Informationen

Die Abbildungen können geringfügig vom Produkt abweichen.

Die Beschreibungen und Illustrationen dieser Bedienungsanleitung können **ohne Vorankündigung geändert werden. Weiterentwicklungen am** Gerät können solche Änderungen mit sich bringen.



Alle Sprachversionen beinhalten eine unverbindliche Übersetzung. Verbindlich ist das deutsche Originaldokument.

NOTIZEN
