

Levenhuk Wezzer BASE L50 Thermometer

EN User Manual

BG Ръководство за потребителя

CZ Návod k použití

DE Bedienungsanleitung

ES Guía del usuario

HU Használati útmutató

IT Guida all'utilizzo

PL Instrukcja obsługi

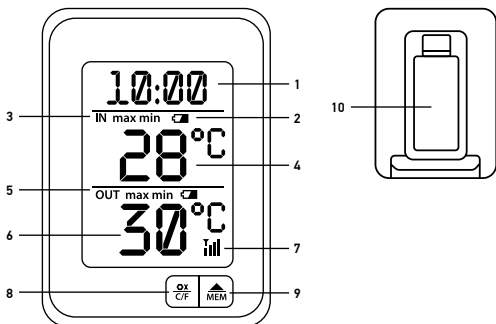
PT Manual do usuário

RU Инструкция по эксплуатации

TR Kullanım kılavuzu



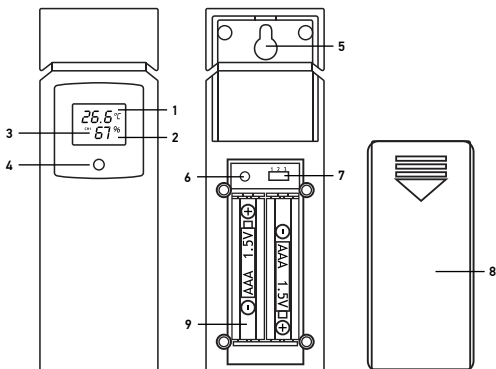
levenhuk
Zoom&Joy



	EN	BG	CZ	DE
	Base station	Базова станция	Základnová stanice	Basisstation
1	Time display	Дисплей за време	Zobrazení času	Zeitanzeige
2	Low battery indicator	Индикатор за изтощена батерия	Indikátor vybité baterie	Anzeige für geringen Ladestand
3	Indoor MIN./MAX. temperature record	Записване на вътрешна МИНИМАЛНА/МАКСИМАЛНА температура	Záznam vnitřní MIN./MAX. teploty	Aufgezeichnete minimale/maximale Innentemperatur
4	Indoor temperature	Вътрешна температура	Vnitřní teplota	Indoor (Innen-) Temperatur
5	Outdoor MIN./MAX. temperature record	Записване на външна МИНИМАЛНА/МАКСИМАЛНА температура	Záznam venkovní MIN./MAX. teploty	Aufgezeichnete minimale/maximale Außentemperatur
6	Outdoor temperature	Външна температура	Venkovní teplota	Outdoor (Außen-) Temperatur
7	Sensor connection status	Състояние на връзката на сензора	Stav připojení senzoru	Sensor-Verbindungsstatus
8	SET button	Бутон SET (Настройка)	Tlačítko SET (nastavit)	SET-Taste (Einstellen)
9	MEM button	Бутон MEM (Памет)	Tlačítko MEM (paměť)	MEM-Taste (Speicher)
10	Battery compartment	Батерийно отделение	Příhrádka pro baterie	Batteriefach

	ES	HU	IT	PL
	Estación base	Alapállomás	Stazione base	Stacja główna
1	Visualización de la hora	Idő kijelzése	Orario	Wskazanie godziny
2	Indicador de batería baja	Alacsony töltésszint-jelző	Indicatore di batteria scarica	Wskaźnik stanu baterii
3	Registro de la temperatura MÍN/MÁX	Beltéri MIN./MAX. rögzített hőmérséklet	Record MIN/MAX di temperatura all'interno	Wartość temperatury MIN./MAKS. we wnętrzu
4	Temperatura interior	Beltéri hőmérséklet	Temperatura interna	Temperatura w pomieszczeniu
5	Registro de la temperatura exterior MÍN/MÁX	Kültéri MIN./MAX. rögzített hőmérséklet	Record MIN/MAX di temperatura all'esterno	Wartość temperatury MIN./MAKS. na zewnątrz
6	Temperatura exterior	Kültéri hőmérséklet	Temperatura esterna	Temperatura na zewnątrz
7	Estado de conexión del sensor	Érzékelő csatlakozási állapota	Stato di connessione dei sensori	Stan połączenia czujnika
8	Botón SET (Establecer)	SET (Beállítás) gomb	Pulsante SET (Imposta)	Przycisk SET (ustaw)
9	Botón MEM (Memoria)	MEM (Memória) gomb	Pulsante MEM (Memoria)	Przycisk MEM (pamięć)
10	Compartimento para pilas	Elemtartó rekesz	Scomparto batterie	Komora baterii

	PT	RU	TR
	Estação base	Основной блок	Baz istasyonu
1	Indicação do tempo	Отображение времени	Saat ekranı
2	Indicador de pilha fraca	Индикатор низкого заряда батареи	Düşük pil göstergesi
3	Registo de temperatura MIN./MAX. interior	Максимальные и минимальные значения температуры в помещении	İç mekan MİN./MAKS. sıcaklık kaydı
4	Temperatura interior	Температура в помещении	İç mekan sıcaklığı
5	Registo de temperatura MIN./MAX. exterior	Максимальные и минимальные значения температуры на улице	Diş mekan MİN./MAKS. sıcaklık kaydı
6	Temperatura exterior	Температура на улице	Diş sıcaklık
7	Estado de ligação dos sensores	Статус подключения датчика	Sensör bağlantı durumu
8	Botão SET (definir)	Кнопка SET (Настройка)	SET (Ayarla) düğmesi
9	Botão MEM (mem)	Кнопка MEM (Память)	MEM (Bellek) düğmesi
10	Compartimento das pilhas	Батарейный отсек	Pil bölmesi



EN	BG	CZ	DE
Sensor	Сензор	Senzor	Sensor
1 Temperature	Температура	Teplota	Temperatur
2 Humidity	Влажност	Vlhkost	Luftfeuchtigkeit
3 Current channel	Текущ канал	Aktuální kanál	Aktueller Kanal
4 LED indicator	Светодиоден индикатор	LED indicator	LED-Anzeige
5 Wall mount hole	Отвор за монтаж върху стена	Otvor pro montáž na stěnu	Loch für Wandmontage
6 RESET button	Бутон RESET (Възстановяване)	Tlačítko RESET (resetovat)	RESET-Taste (Wiederherstellen-Taste)
7 Channel switch (1—3)	Превключвател за каналите (1—3)	Přepínač kanálů (1—3)	Kanalschalter (1—3)
8 Battery compartment cover	Капак на отделението на батерията	Kryt přihrádky pro baterie	Batteriefachdeckel
9 Battery compartment	Батерийно отделение	Přihrádka pro baterie	Batteriefach

	ES	HU	IT	PL
	Sensor	Érzékelő	Sensore	Czujnik
1	Temperatura	Hőmérséklet	Temperatura	Temperatura
2	Humedad	Páratartalom	Umidità	Wilgotność
3	Canal actual	Aktuális csatorna	Canale corrente	Bieżący kanał
4	Indicador LED	LED visszajelző	Indicatore LED	Wskaźnik LED
5	Orificio para montaje en pared	Furat a falra szereléshez	Foro per il fissaggio al muro	Otwór do montażu ściennego
6	Botón RESET (Restablecer)	RESET (Alaphelyzetbe állítás) gomb	Pulsante RESET (Reimposta)	Przycisk RESET (resetowanie)
7	Cambio de canal (1—3)	Csatornaváltó-kapcsoló (1—3)	Interruttore dei canali (1—3)	Przełącznik kanałów (1—3)
8	Tapa del compartimento de las pilas	Elemtartó rekesz fedele	Coperchio scomparto batteria	Pokrywa komory baterii
9	Compartimento para pilas	Elemtartó rekesz	Scomparto batterie	Komora baterii

	PT	RU	TR
	Sensor	Датчик	Sensör
1	Temperatura	Температура	Sıcaklık
2	Humidade	Влажность	Nem
3	Canal atual	Текущий канал	Geçerli kanal
4	Indicador de LED	Светодиодный индикатор	LED gösterge
5	Orifício de montagem na parede	Отверстие для крепления	Duvar montaj deliği
6	Botão RESET (repor)	Кнопка RESET (Сброс)	RESET (Sıfırla) düğmesi
7	Seletor de canais (1—3)	Переключатель каналов (1—3)	Kanal düğmesi (1—3)
8	Tampa do compartimento da bateria	Крышка батарейного отсека	Pil bölmesi kapağı
9	Compartimento das pilhas	Батарейный отсек	Pil bölmesi

EN Levenhuk Wezzer BASE L50 Thermometer

The kit includes: base station, sensor, user manual, and warranty.

Also required (not included):

2 AAA batteries for the sensor

2 AAA batteries for the base station

Getting started

Base station

- Open the battery compartment cover (10) and insert 2 batteries according to the correct polarity. Close the cover.
- Wait until the indoor temperature is displayed on the base station.

Sensor

- Open the battery compartment cover (8). The sensor should be operated on channel 1.
- Insert 2 batteries according to the correct polarity. Close the cover.
- To re-establish the sensor connection manually, press **RESET** using a pin.

Sensor connection

- Place the base station and the remote sensor within the effective transmission range. Ensure that the channels are assigned after you set up the power supply for the base station and all the sensors.
- If the reception is successful, the display will show the temperature of the respective outdoor sensor. If the values are not received from a channel, "—" appears on the display. Check the batteries and try it again. Check if there is any source of interference.
- When changing batteries, replace the batteries first in the base unit, and then in all the sensors, to re-establish the connection. If an adapter supplies power to any of the devices, briefly disconnect the power to that device when replacing the batteries. If you change the batteries only in one of the devices (for example, in the sensor), the signal may not be received correctly.
- The effective range may differ depending on the unit's position. Due to interference (various remote control devices, etc.), the maximum distance between the base unit and the sensor may be significantly reduced. In such cases, we suggest moving the base unit and sensor a little. Sometimes it is enough to move one of these units a few inches!

NOTE! Although the sensor is weather resistant, never place it in direct sunlight or in the rain or snow.

Time setting

Press **SET** and hold it for 3 seconds. The digits that are to be set are flashing. Press **MEM** to change the value, and then press **SET** to continue.

The setting order: 12/24h > Hours > Minutes.

Temperature units

Press **SET** to switch between °C and °F.

History record

Press **MEM** to display the MAX. and MIN. temperature values.

Hold **MEM** to clear the MAX. and MIN. IN/OUT temperature record.

Specifications

Base station

Temperature, units of measurement	°F, °C
Operating temperature range (indoors)	0... +50°C (+32... +122°F)
Time format	24 hours, 12 hours
Screen	monochrome
Power supply	2 AAA batteries (not included)
Dimensions	75x37.65x105mm (2.9x1.4x1 in.)
Wireless sensor	1 pc. (included)

Sensor

Radio signal frequency	433.92MHZ
Radio signal radius	50m (164ft)

Operating temperature range (outdoors)	-30... +60°C (-22... +140°F)
Operating humidity range (outdoors)	20... 95%
Power supply	2 AAA batteries (not included)
Dimensions	40x21x120mm (1.5x0.8x4.7in.)

The manufacturer reserves the right to make changes to the product range and specifications without prior notice.

Care and maintenance

- Take the necessary precautions when using the device with children or others who have not read or who do not fully understand these instructions.
- Do not try to disassemble the device on your own for any reason. For repairs and cleaning of any kind, please contact your local specialized service center.
- Protect the device from sudden impact and excessive mechanical force.
- Store the device in a dry, cool place away from hazardous acids and other chemicals, away from heaters, open fire, and other sources of high temperatures.
- Operate the device only in a completely dry environment and do not touch the device with wet or damp body parts.
- Only use accessories and spare parts for this device that comply with the technical specifications.
- Check this device, and its cables and connections for any possible damage before use.
- Never attempt to operate a damaged device, or a device with damaged electrical parts! Damaged parts must be replaced immediately by an authorized service agent.
- If a part of the device or battery is swallowed, seek medical attention immediately.
- **Children should use the device under adult supervision only.**

Battery safety instructions

Always purchase the correct size and grade of battery most suitable for the intended use. Always replace the whole set of batteries at one time; taking care not to mix old and new ones, or batteries of different types. Clean the battery contacts and also those of the device prior to battery installation. Make sure the batteries are installed correctly with regard to polarity (+ and -). Remove batteries from equipment that is not to be used for an extended period of time. Remove used batteries promptly. Never short-circuit batteries as this may lead to high temperatures, leakage, or explosion. Never heat batteries in order to revive them. Do not disassemble batteries. Remember to switch off devices after use. Keep batteries out of the reach of children, to avoid risk of ingestion, suffocation, or poisoning. Utilize used batteries as prescribed by your country's laws.

Levenhuk International Lifetime Warranty

All Levenhuk telescopes, microscopes, binoculars, and other optical products, except for their accessories, carry a **lifetime warranty** against defects in materials and workmanship. A lifetime warranty is a guarantee on the lifetime of the product on the market. All Levenhuk accessories are warranted to be free of defects in materials and workmanship for **six months** from the purchase date. The warranty entitles you to the free repair or replacement of the Levenhuk product in any country where a Levenhuk office is located if all the warranty conditions are met.
 For further details, please visit: www.levenhuk.com/warranty
 If warranty problems arise, or if you need assistance in using your product, contact the local Levenhuk branch.

BG Термометър Levenhuk Wezzer BASE L50

Комплектът включва: базова станция, сензор, ръководство за потребителя и гаранция.

Необходими са също (не са включени):

2 бр. батерии размер AAA за датчика

2 бр. батерии размер AAA за базовата станция

Да започваме

Базова станция

- Отворете капака на отделението за батериите (10) и поставете 2 батерии, като спазвате знаците за поляритета. Затворете капака.
- Изчакайте, докато вътрешната температура се покаже на базовата станция.

Сензор

- Отворете капака на отделението за батерии (8). Датчикът трябва да се използва с канал 1.
- Поставете 2 батерии, като спазвате знаците за поляритета. Затворете капака.
- За да възстановите връзката на сензора ръчно, натиснете **RESET** (ВЪЗСТАНОВЯВАНЕ) с помощта на щифт.

Връзка на сензора

- Поставете базовата станция и дистанционния сензор в рамките на ефективния обхват на предаване. След като настроите захранването за базовата станция и всички сензори, се уверете, че каналите са разпределени.
- Ако приемането се осъществява, дисплеят ще покаже температурата от съответния сензор за работа на открито. Ако стойностите от даден канал не се получават, тогава на дисплея се показва "—". Проверете батериите и опитайте отново. Проверете дали няма източник на смущения.
- Когато смените батериите, първо ги сменете в базовия модул, а след това във всички сензори, за да възстановите връзката. Ако някое от устройствата се захранва чрез адаптер, изключете за кратко захранването на това устройство, когато смените батериите. Ако смените батериите само в едно от устройствата (например в сензора), сигналът може да не се приеме правилно.
- Ефективният обхват може да се различава в зависимост от позицията на устройството. Поради смущения (от различни устройства за дистанционно управление и др.) максималното разстояние между базовия модул и сензора може да бъде значително намалено. В такива случаи предлагаме да преместите малко базовия модул и сензора. Понякога е достатъчно да преместите едното от тези устройства само с няколко инча!

ЗАБЕЛЕЖКА! Въпреки че сензорът е устойчив на атмосферни влияния, никога не го поставяйте на пряка слънчева светлина или под въздействието на дъжд или сняг.

Настройка на времето

Натиснете **SET** (НАСТРОЙКА) и го задръжте натиснат 3 секунди. Цифрите, които трябва да бъдат настроени, мигат. Натискайте **MEM** (ПАМЕТ), за да промените стойността, и след това натиснете **SET** (НАСТРОЙКА), за да продължите. Последователност на настройка: 12/24 ч > Часове > Минути.

Мерни единици за температура

Натискайте **SET** (НАСТРОЙКА) за превключване между °C и °F.

Хронологичен запис

Натиснете **MEM** (ПАМЕТ) за показване МАКСИМАЛНАТА и МИНИМАЛНАТА температурна стойност.

Задръжте **MEM** (ПАМЕТ) за премахване на МАКСИМАЛНИТЕ и МИНИМАЛНИТЕ температурни записи за ВЪТРЕ/ОТВЪН.

Спецификации

Базова станция

Температура, измервателни единици	°F, °C
Диапазон на работната температура (на закрито)	0... +50 °C
Формат на часа	24-часов, 12-часов
Екран	монохромен
Захранване	2 батерии AAA (не са включени)

Размери	75x37,65x105 mm
Безжичен сензор	1 бр. (включен)

Сензор

Честота на радиосигнала	433,92 MHz
Обсег на радиосигнала	50 m
Диапазон на работната температура (на открито)	-30... +60 °C
Диапазон на работната влажност (на открито)	20... 95%
Захранване	2 батерии AAA (не са включени)
Размери	40x21x120 mm

Производителят си запазва правото да прави промени на гамата продукти и спецификациите им без предварително уведомление.

Грижи и поддръжка

- Предприемете необходимите превантивни мерки при използване на това устройство от деца или други лица, които не са прочели или които не са разбрали напълно тези инструкции.
- Не се опитвайте да разглобявате устройството сами по никаква причина. За ремонти и почистване, моля, обръщайте се към местния специализиран сервизен център.
- Предпазвайте устройството от внезапни удари и прекомерна механична сила.
- Съхранявайте устройството на сухо и хладно място, далеч от опасни киселини и други химикали, далеч от отоплителни уреди, открит огън и други източници на високи температури.
- Работете с устройството само в напълно суха среда и не докосвайте устройството с мокри или влажни части на тялото.
- Използвайте само принадлежности и резервни части за устройството, които отговарят на техническите спецификации.
- Преди употреба проверете устройството и неговите кабели и връзки за евентуални повреди.
- Никога не правете опит да използвате повредено устройство или устройство с повредени електрически части! Повредените части трябва незабавно да бъдат сменени в оторизиран сервиз.
- Ако някоя част от устройството или батерията бъдат погълнати, незабавно потърсете медицинска помощ.
- **Децата трябва да използват устройството само под надзора на възрастни.**

Инструкции за безопасност на батериите

Винаги купувайте батерии с правилния размер и характеристики, които са най-подходящи за предвидената употреба. Винаги сменяйте всички батерии едновременно, като внимавате да не смесите стари и нови или батерии от различен тип. Почистете контактите на батериите, както и тези на устройството, преди да поставите батериите. Уверете се, че батериите са поставени правилно по отношение на полярността (+ и -). Извадете батериите от оборудването, ако то няма да бъде използвано продължителен период от време. Извадете използваните батерии незабавно. Никога не свързвайте батерии накъсо, тъй като това може да доведе до високи температури, теч или експлозия. Никога не загрявайте батерии, опитвайки се да ги използвате допълнително време. Не разглобявайте батериите. Не забравяйте да изключите устройствата след употреба. Дръжте батериите далеч от достъпа на деца, за да избегнете риск от поглъщане, задушаване или отравяне. Изхвърляйте използваните батерии съгласно правилата в държавата Ви.

Международна доживотна гаранция от Levenhuk

Всички телескопи, микроскопи, бинокли и други оптични продукти от Levenhuk, с изключение на аксесоарите, имат **доживотна гаранция** за дефекти в материалите и изработката. Доживотната гаранция представлява гаранция, валидна за целия живот на продукта на пазара. За всички аксесоари Levenhuk се предоставя гаранция за липса на дефекти на материалите и изработката за период от **две години** от датата на покупка на дребно. Levenhuk ще ремонтира или замени всеки продукт или част от продукт, за който след проверка от страна на Levenhuk се установи наличие на дефект на материалите или изработката. Задължително условие за задължението на Levenhuk да ремонтира или замени такъв продукт е той да бъде върнат на Levenhuk заедно с документ за покупка, който е задоволителен за Levenhuk. За повече информация посетете нашата уебстраница: www.levenhuk.bg/garantsiya Ако възникнат проблеми с гаранцията или ако се нуждаете от помощ за използването на Вашия продукт, свържете се с местния представител на Levenhuk.

CZ Teploměr Levenhuk Wezzer BASE L50

Sada obsahuje: základnovou stanici, senzor, uživatelskou příručku a záruku.

Také bude potřeba (není součástí dodávky):

2 baterie AAA pro senzor

2 baterie AAA pro základnovou stanici

Začínáme

Základnová stanice

- Otevřete prostor pro baterie (10) a vložte 2 baterie správnou stranou dle označení polarity. Zavřete kryt.
- Počkejte, až se na základnové stanici zobrazí vnitřní teplota.

Senzor

- Otevřete kryt přihrádky pro baterie (8). Senzor by měl operovat na kanálu 1.
- Vložte 2 baterie správnou stranou dle označení polarity. Zavřete kryt.
- Pokud chcete připojení senzoru obnovit ručně, stiskněte tlačítko **RESET** (resetovat) použitím špendlíku.

Připojení senzoru

- Umístěte základnovou stanici a senzor dálkového ovládání do účinného dosahu přenosu. Po nastavení napájení pro základnovou stanici a všech senzorů se ujistěte, že jsou kanály přiřazeny.
- Pokud je příjem úspěšný, na displeji se zobrazí teplota příslušného venkovního senzoru. Pokud hodnoty nejsou z kanálu přijaty, na displeji se zobrazí "—". Zkontrolujte baterie a zkontrolujte to znovu. Zkontrolujte, zda neexistuje nějaký zdroj rušení.
- Při výměně baterií vyměňte baterie nejprve v základní jednotce a pak ve všech senzorech, aby se připojení znovu obnovilo. Pokud adaptér napájí některé ze zařízení, při výměně baterií toto zařízení krátce odpojte. Pokud vyměníte baterie pouze v jednom ze zařízení (například v senzoru), signál nemusí být přijímán správně.
- Efektivní dosah se může lišit v závislosti na poloze jednotky. Kvůli rušení (různá dálková ovládání atd.) může být maximální vzdálenost mezi základnovou stanicí a senzorem výrazně snížena. V takových případech doporučujeme trochu přesunout základní jednotku a senzor. Někdy stačí jednu z těchto jednotek posunout o několik centimetrů!

POZNÁMKA! Přestože je senzor odolný vůči povětrnostním vlivům, nikdy jej neumísťujte na přímé sluneční světlo nebo do deště nebo sněhu.

Nastavení času

Stiskněte tlačítko **SET** (nastavit) a podržte jej po dobu 3 sekund. Číslice na displeji, které se mají nastavit, blikají. Stisknutím tlačítka **MEM** (paměť) změňte hodnotu a poté pokračujte stisknutím tlačítka **SET** (nastavit).

Pořadí nastavení: 12/24 h > Hodiny > Minuty.

Jednotky teploty

Stisknutím tlačítka **SET** (nastavit) přepnete mezi °C a °F.

Záznam historie

Stiskněte **MEM** (paměť) pro zobrazení hodnot MAX. a MIN. teploty.

Podržte **MEM** (paměť) pro vymazání hodnot MAX. a MIN. záznamy teploty IN/OUT (vnitřní/venkovní).

Technické údaje

Základnová stanice

Teplota, jednotky měření	°F, °C
Rozsah provozních teplot (vnitřní)	0... +50 °C
Časový formát	24 hodin, 12 hodin
Obrazovka	černobílá
Napájení	2 baterie AAA (nejsou součástí dodávky)
Rozměry	75x37,65x105 mm
Bezdrátový snímač	1 ks (součást dodávky)

Senzor

Frekvence rádiového signálu	433,92 MHz
Poloměr rádiového signálu	50 m
Rozsah provozních teplot (venkovní)	-30... +60 °C
Provozní rozsah vlhkosti (venkovní)	20... 95%
Napájení	2 baterie AAA (nejsou součástí dodávky)
Rozměry	40x21x120 mm

Výrobce si vyhrazuje právo bez předchozího upozornění měnit sortiment a specifikace výrobků.

Péče a údržba

- Při použití tohoto přístroje dětmi nebo osobami, které tento návod nečetly nebo s jeho obsahem nebyly plně srozuměny, přijměte nezbytná preventivní opatření.
- Z žádného důvodu se nepokoušejte přístroj rozebrat. S opravami veškerého druhu se obračejte na své místní specializované servisní středisko.
- Přístroj chraňte před prudkými nárazy a nadměrným mechanickým namáháním.
- Přístroj ukládejte na suchém, chladném místě, mimo dosah nebezpečných kyselin nebo jiných chemikálií, topných těles, otevřeného ohně a jiných zdrojů vysokých teplot.
- Zařízení používejte pouze ve zcela suchém prostředí a nedotýkejte se zařízení mokkými nebo vlhkými částmi těla.
- Pro toto zařízení používejte pouze příslušenství a náhradní díly, které splňují technické specifikace.
- Před použitím toto zařízení a jeho kabely a připojení zkontrolujte, zda nedošlo k poškození.
- Nikdy se nepokoušejte provozovat poškozené zařízení nebo zařízení s poškozenými elektrickými díly! Poškozené díly musí být okamžitě vyměněny prostřednictvím zástupce autorizovaného servisního střediska.
- Pokud dojde k požití části zařízení nebo baterie, okamžitě vyhledejte lékařskou pomoc.
- **Děti by měly používat přístroj pouze pod dohledem dospělé osoby.**

Bezpečnostní pokyny týkající se baterií

Vždy nakupujte baterie správné velikosti a typu, které jsou nevhodnější pro zamýšlený účel. Při výměně vždy nahrazujte celou sadu baterií a dbejte na to, abyste nemíchali staré a nové baterie, případně baterie různých typů. Před instalací baterií vyčistěte kontakty na baterii i na přístroji. Ujistěte se, zda jsou baterie instalovány ve správné polaritě (+ resp. -). V případě, že zařízení nebudete delší dobu používat, vyjměte z něj baterie. Použité baterie včas vyměňujte. Baterie nikdy nezkratujte, mohlo by to vést ke zvýšení teploty, úniku obsahu baterie nebo k explozi. Baterie se nikdy nepokoušejte oživit zahříváním. Nepokoušejte se rozebrat baterie. Po použití nezapomeňte přístroj vypnout. Baterie uchovávejte mimo dosah dětí, abyste předešli riziku spolknutí, vdechnutí nebo otravy. S použitými bateriemi nakládejte v souladu s vašimi vnitrostátními předpisy.

Mezinárodní doživotní záruka Levenhuk

Na veškeré teleskopy, mikroskopy, triedry a další optické výrobky značky Levenhuk, s výjimkou příslušenství, se poskytuje **doživotní záruka** pokrývající vady materiálu a provedení. Doživotní záruka je záruka platná po celou dobu životnosti produktu na trhu. Na veškeré příslušenství značky Levenhuk se poskytuje záruka toho, že je dodáváno bez jakýchkoli vad materiálu a provedení, a to po dobu **dvou let** od data zakoupení v maloobchodní prodejně. Tato záruka vám v případě splnění všech záručních podmínek dává nárok na bezplatnou opravu nebo výměnu výrobku značky Levenhuk v libovolné zemi, v níž se nachází pobočka společnosti Levenhuk.

Další informace — navštivte naše webové stránky: www.levenhuk.cz/zaruka
V případě problémů s uplatněním záruky, nebo pokud budete potřebovat pomoc při používání svého výrobku, obraťte se na místní pobočku společnosti Levenhuk.

DE Levenhuk-Thermometer Wezzer BASE L50

Das Set enthält: Basisstation, Sensor, Bedienungsanleitung und Garantiekarte.

Außerdem erforderlich (nicht im Lieferumfang enthalten):

2 AAA-Batterien für den Sensor

2 AAA-Batterien für die Basisstation

Erste Schritte

Basisstation

- Öffnen Sie den Batteriefachdeckel (10) und legen Sie 2 Batterien entsprechend der Polaritätsmarkierung ein. Schließen Sie den Deckel.
- Warten Sie, bis die Innentemperatur auf der Basisstation angezeigt wird.

Sensor

- Öffnen Sie den Batteriefachdeckel (8). Der Sensor sollte auf Kanal 1 betrieben werden.
- Legen Sie 2 Batterien entsprechend der Polaritätsmarkierung ein. Schließen Sie den Deckel.
- Um die Sensorverbindung manuell wiederherzustellen, drücken Sie **RESET** (Wiederherstellen) mit einem Stift.

Sensorverbindung

- Platzieren Sie die Basisstation und den Fernsensor innerhalb des effektiven Sendebereichs. Vergewissern Sie sich, dass die Kanäle zugewiesen sind, nachdem Sie die Stromversorgung für die Basisstation und alle Sensoren eingerichtet haben.
- Wenn der Empfang hergestellt ist, zeigt das Display die Temperatur des jeweiligen Außensensors an. Werden die Werte von einem Kanal nicht empfangen, erscheint auf dem Display "—". Überprüfen Sie die Batterien und versuchen Sie es erneut. Prüfen Sie, ob es eine Störquelle gibt.
- Legen Sie beim Batteriewechsel zuerst die Batterien in die Basiseinheit und dann in alle Sensoren ein, um die Verbindung wiederherzustellen. Wenn eines der Geräte über einen Adapter mit Strom versorgt wird, unterbrechen Sie kurz die Stromzufuhr zu diesem Gerät, wenn Sie die Batterien austauschen. Wenn Sie die Batterien nur in einem der Geräte (z. B. im Sensor) austauschen, wird das Signal möglicherweise nicht korrekt empfangen.
- Die effektive Reichweite kann je nach Position des Geräts unterschiedlich sein. Aufgrund von Interferenzen (verschiedene Fernbedienungsgeräte usw.) kann sich die maximale Entfernung zwischen dem Basisgerät und dem Sensor erheblich verringern. In solchen Fällen empfehlen wir, das Basisgerät und den Sensor ein wenig zu verschieben. Manchmal reicht es aus, eine der beiden Einheiten ein paar Zentimeter zu verschieben!

HINWEIS! Obwohl der Sensor witterungsbeständig ist, sollten Sie ihn nicht in direktem Sonnenlicht, Regen oder Schnee platzieren.

Zeiteinstellung

Drücken Sie die **SET**-Taste (Einstellen) und halten Sie sie 3 Sekunden lang gedrückt. Die einzustellenden Ziffern blinken. Drücken Sie **MEM** (Speicher), um den Wert zu ändern, und drücken Sie dann **SET** (Einstellen), um fortzufahren.

Die Reihenfolge der Einstellung: 12/24 Std. > Stunden > Minuten.

Temperatureinheiten

Drücken Sie die **SET**-Taste (Einstellen), um zwischen °C und °F zu wechseln.

Historische Aufzeichnung

Halten Sie **MEM** (Speicher) zum Anzeigen der maximalen und minimalen Temperaturwerte gedrückt.

Halten Sie **MEM** (Speicher) zum Löschen der aufgezeichneten maximalen und minimalen Innentemperaturen gedrückt.

Technische Daten

Basisstation

Temperatur, Maßeinheiten	°F, °C
Betriebstemperaturbereich (in Innenräumen)	0... +50 °C
Zeitformat	24 Stunden, 12 Stunden
Bildschirm	monochrom
Stromversorgung	2 AAA-Batterien (nicht im Lieferumfang enthalten)

Abmessungen	75x37,65x105 mm
Funksensor	1 (im Lieferumfang enthalten)

Sensor

Frequenz des Funksignals	433,92 MHz
Radius des Funksignals	50 m
Betriebstemperaturbereich (im Freien)	-30... +60 °C
Betriebsfeuchtigkeitsbereich (im Freien)	20... 95%
Stromversorgung	2 AAA-Batterien (nicht im Lieferumfang enthalten)
Abmessungen	40x21x120 mm

Der Hersteller behält sich das Recht vor, ohne Vorankündigung Änderungen an der Produktpalette und den technischen Daten vorzunehmen.

Pflege und Wartung

- Treffen Sie geeignete Vorsichtsmaßnahmen, wenn Kinder oder Personen das Instrument benutzen, die diese Anleitung nicht gelesen bzw. verstanden haben.
- Versuchen Sie nicht, das Instrument aus irgendwelchem Grund selbst zu zerlegen. Wenden Sie sich für Reparaturen oder zur Reinigung an ein spezialisiertes Servicecenter vor Ort.
- Schützen Sie das Instrument vor plötzlichen Stößen und übermäßiger mechanischer Krafteinwirkung.
- Lagern Sie das Instrument an einem trockenen, kühlenden Ort, der frei von gefährlichen Säuren und anderen Chemikalien ist, und in ausreichendem Abstand zu Heizgeräten, offenem Feuer und anderen Hochtemperaturquellen.
- Betreiben Sie das Gerät nur in einer absolut trockenen Umgebung und berühren Sie das Gerät nicht mit nassen oder feuchten Körperteilen.
- Verwenden Sie nur Zubehör und Ersatzteile für dieses Gerät, die den technischen Spezifikationen entsprechen.
- Überprüfen Sie das Gerät und seine Kabel und Anschlüsse vor dem Gebrauch auf eventuelle Schäden.
- Versuchen Sie niemals, ein beschädigtes Gerät oder ein Gerät mit beschädigten elektrischen Teilen in Betrieb zu nehmen! Beschädigte Teile müssen sofort durch einen autorisierten Kundendienst ausgetauscht werden.
- Wenn ein Teil des Geräts oder des Akkus verschluckt wird, suchen Sie sofort einen Arzt auf.
- **Kinder sollten das Gerät nur unter Aufsicht eines Erwachsenen verwenden.**

Sicherheitshinweise zum Umgang mit Batterien

Immer die richtige, für den beabsichtigten Einsatz am besten geeignete Batteriegröße und -art erwerben. Stets alle Batterien gleichzeitig ersetzen. Alte und neue Batterien oder Batterien verschiedenen Typs nicht mischen. Batteriekontakte und Kontakte am Instrument vor Installation der Batterien reinigen. Beim Einlegen der Batterien auf korrekte Polung (+ und -) achten. Batterien entnehmen, wenn das Instrument für einen längeren Zeitraum nicht benutzt werden soll. Verbrauchte Batterien umgehend entnehmen. Batterien nicht kurzschließen, um Hitzeentwicklung, Auslaufen oder Explosionen zu vermeiden. Batterien dürfen nicht zum Wiederbeleben erwärmt werden. Batterien nicht öffnen. Instrumente nach Verwendung ausschalten. Batterien für Kinder unzugänglich aufbewahren, um Verschlucken, Ersticken und Vergiftungen zu vermeiden. Entsorgen Sie leere Batterien gemäß den einschlägigen Vorschriften.

Lebenslange internationale Garantie

Levenhuk garantiert für alle Teleskope, Mikroskope, Ferngläser und anderen optischen Erzeugnisse mit Ausnahme von Zubehör lebenslänglich die Freiheit von Material- und Herstellungsfehlern. Die **lebenslange Garantie** ist eine Garantie, die für die gesamte Lebensdauer des Produkts am Markt gilt. Für Levenhuk-Zubehör gewährleistet Levenhuk die Freiheit von Material- und Herstellungsfehlern innerhalb von **zwei Jahren** ab Kaufdatum. Produkte oder Teile davon, bei denen im Rahmen einer Prüfung durch Levenhuk ein Material- oder Herstellungsfehler festgestellt wird, werden von Levenhuk repariert oder ausgetauscht. Voraussetzung für die Verpflichtung von Levenhuk zu Reparatur oder Austausch eines Produkts ist, dass dieses zusammen mit einem für Levenhuk ausreichenden Kaufbeleg an Levenhuk zurückgesendet wird. Weitere Einzelheiten entnehmen Sie bitte unserer Website: www.levenhuk.de/garantie Bei Problemen mit der Garantie, oder wenn Sie Unterstützung bei der Verwendung Ihres Produkts benötigen, wenden Sie sich an die lokale Levenhuk-Niederlassung.

ES Termómetro Levenhuk Wezzer BASE L50

El kit incluye: estación base, sensor, manual de usuario y garantía.

Elementos necesarios (no incluidos en el producto):

2 pilas AAA para el sensor

2 pilas AAA para la estación base

Primeros pasos

Estación base

- Abra la tapa del compartimento de las pilas (10) e inserte 2 pilas de acuerdo con las marcas de polaridad correctas. Cierre la tapa.
- Espere a que la estación base muestre la temperatura interior.

Sensor

- Abra la tapa del compartimento de las pilas (8). El sensor se debe utilizar en el canal 1.
- Inserte 2 pilas de acuerdo con las marcas de polaridad correctas. Cierre la tapa.
- Para restablecer la conexión del sensor manualmente, pulse **RESET** (Restablecer) utilizando un sujetapapeles o similar.

Conexión del sensor

- Coloque la estación base y el sensor remoto dentro del alcance de transmisión efectivo. Asegúrese de que los canales estén asignados una vez instalados la fuente de alimentación de la estación base y todos los sensores.
- Si la recepción de la señal es correcta, la pantalla mostrará la temperatura registrada por el sensor exterior respectivo. Si no se reciben valores a través de un canal, la pantalla mostrará la indicación "—". Revise las pilas y pruebe de nuevo. Compruebe si existe alguna fuente de interferencia.
- Al cambiar las pilas, reemplácelas primero en la unidad base y luego en todos los sensores, para restablecer la conexión. Si utiliza un adaptador para suministrar corriente eléctrica a cualquiera de los dispositivos, desconecte temporalmente la alimentación eléctrica para ese dispositivo cuando reemplace las pilas. Si cambia las pilas solo en uno de los dispositivos (por ejemplo, en el sensor), es posible que la señal no se reciba correctamente.
- El alcance efectivo de la señal puede diferir dependiendo de la posición de la unidad. Debido a la existencia de interferencias (cercanía de diversos dispositivos de mando a distancia, etc.), la distancia máxima entre la unidad base y el sensor puede ser significativamente menor. En tales casos, sugerimos acercarse poco a la unidad base y el sensor. A veces es suficiente mover una de estas unidades unos pocos centímetros.

¡NOTA! Aunque el sensor es resistente a la intemperie, no lo exponga nunca directamente a la luz solar, la lluvia o la nieve.

Configuración de la hora

Pulse el botón **SET** (Establecer) y manténgalo pulsado durante 3 segundos. Los dígitos que se deben configurar empezarán a parpadear. Pulse **MEM** (Memoria) para cambiar el valor, y luego pulse **SET** (Establecer) para continuar.

Orden de configuración: 12/24 h > Horas > Minutos.

Unidades de temperatura

Pulse el botón **SET** (Establecer) para cambiar entre °C y °F.

Registro histórico

Pulse **MEM** (Memoria) para mostrar los valores de temperatura máxima y mínima.

Mantenga pulsado **MEM** (Memoria) para borrar el registro de la temperatura MÍN/MÁX interior y exterior.

Especificaciones

Estación base

Temperatura, unidades de medida	°F, °C
Rango de temperatura de funcionamiento (interior)	0... +50 °C
Formato de hora	24 horas, 12 horas
Pantalla	monocromo
Fuente de alimentación	2 pilas AAA (no incluidas)
Dimensiones	75x37,65x105 mm
Sensor inalámbrico	1 unidad (incluido)

Sensor

Frecuencia de señal de radio	433,92 MHz
Alcance de la señal de radio	50 m
Rango de temperatura de funcionamiento (exterior)	-30... +60 °C
Rango de humedad de funcionamiento (exterior)	20... 95%
Fuente de alimentación	2 pilas AAA (no incluidas)
Dimensiones	40x21x120 mm

El fabricante se reserva el derecho de realizar cambios en la gama de productos y en las especificaciones sin previo aviso.

Cuidado y mantenimiento

- Tome las precauciones necesarias si utiliza este instrumento acompañado de niños o de otras personas que no hayan leído o que no comprendan totalmente estas instrucciones.
- No intente desmontar el instrumento usted mismo bajo ningún concepto. Si necesita repararlo o limpiarlo, contacte con el servicio técnico especializado que corresponda a su zona.
- Proteja el instrumento de impactos súbitos y de fuerza mecánica excesiva.
- Guarde el instrumento en un lugar seco y fresco, alejado de ácidos peligrosos y otros productos químicos, radiadores, de fuego y de otras fuentes de altas temperaturas.
- Utilice el dispositivo solo en un entorno completamente seco y no toque el dispositivo con partes del cuerpo mojadas o húmedas.
- Utilice únicamente accesorios y repuestos para este dispositivo que cumplan con las especificaciones técnicas.
- Verifique este dispositivo y sus cables y conexiones para detectar posibles daños antes de usarlo.
- ¡No intente nunca utilizar un dispositivo dañado o un dispositivo con componentes eléctricos dañados! Las piezas dañadas deben ser reemplazadas inmediatamente por un agente de servicio autorizado.
- En caso de ingestión de componentes del dispositivo o de la pila, busque asistencia médica de inmediato.
- **Los niños únicamente deben utilizar este dispositivo bajo la supervisión de un adulto.**

Instrucciones de seguridad para las pilas

Compre siempre las pilas del tamaño y grado indicado para el uso previsto. Reemplace siempre todas las pilas al mismo tiempo. No mezcle pilas viejas y nuevas, ni pilas de diferentes tipos. Limpie los contactos de las pilas y del instrumento antes de instalarlas. Asegúrese de instalar las pilas correctamente según su polaridad (+ y -). Quite las pilas si no va a utilizar el instrumento durante un periodo largo de tiempo. Retire lo antes posible las pilas agotadas. No cortocircuite nunca las pilas ya que podría aumentar su temperatura y podría provocar fugas o una explosión. Nunca caliente las pilas para intentar reavivarlas. No intente desmontar las pilas. Recuerde apagar el instrumento después de usarlo. Mantenga las pilas fuera del alcance de los niños para eliminar el riesgo de ingestión, asfixia o envenenamiento. Deseche las pilas usadas tal como lo indiquen las leyes de su país.

Garantía internacional de por vida Levenhuk

Todos los telescopios, microscopios, prismáticos y otros productos ópticos de Levenhuk, excepto los accesorios, cuentan con una **garantía de por vida** contra defectos de material y de mano de obra. La garantía de por vida es una garantía a lo largo de la vida del producto en el mercado. Todos los accesorios Levenhuk están garantizados contra defectos de material y de mano de obra durante **dos años** a partir de la fecha de compra en el minorista. Levenhuk reparará o reemplazará cualquier producto o pieza que, una vez inspeccionada por Levenhuk, se determine que tiene defectos de materiales o de mano de obra. Para que Levenhuk pueda reparar o reemplazar estos productos, deben devolverse a Levenhuk junto con una prueba de compra que Levenhuk considere satisfactoria. Para más detalles visite nuestra página web: www.levenhuk.es/garantia
En caso de problemas con la garantía o si necesita ayuda en el uso de su producto, contacte con su oficina de Levenhuk más cercana.

HU Levenhuk Wezzer BASE L50 hőmérő

A készlet tartalma: alapállomás, érzékelő, felhasználói kézikönyv és szavatosság.

További szükséges kellékek (nem része a készletnek):

2 db AAA elem az érzékelőhöz

2 db AAA elem az alapállomáshoz

Első lépések

Alapállomás

- Nyissa fel az elemtartó rekesz fedelét (10), azután — ügyelve a polaritási jelzésekre — helyezzen be 2 db elemet. Zárja le a fedelet.
- Várja meg, amíg az alapállomáson megjelenik a beltéri hőmérséklet értéke.

Érzékelő

- Nyissa fel az elemtartó rekesz fedelét (8). Az érzékelőt az 1-es csatornán kell üzemeltetni.
- A polaritási jelzéseket figyelembe véve helyezzen be 2 darab elemet. Zárja le a fedelet.
- Az érzékelő csatlakozásának manuális helyreállításához egy tű segítségével nyomja meg a(z) RESET (ALAPHELYZETBE ÁLLÍTÁS) gombot.

Érzékelő csatlakozása

- Az átviteli hatótávolságon belül helyezze el az alapállomást és a távoli érzékelőt. Biztosítsa a csatornák kiosztását az alapállomás és az érzékelők tápellátását követően.
- Ha megfelelő a vétel, a kijelzőn megjelenik az érintett kültéri érzékelő által mért hőmérséklet. Ha egy csatornáról nem érkeznek értékek, a kijelzőn az "—" jelzés látható. Ellenőrizze az elemeket, azután próbálja újra. Ellenőrizze, hogy észlelhető-e zavart keltő forrás.
- Az elemek kicserélésekor először az alapegységben lévő elemeket cserélje ki, azután pedig minden érzékelőben, ezáltal a kapcsolat ismét létrejön. Ha bármelyik eszközhöz adapteren keresztül érkezik a tápellátás, az elemek cseréjekor rövid időre szüntesse meg az adott eszköz tápellátását. Ha csak egy bizonyos eszköz elemét cseréli ki (pl. az érzékelő elemét), elképzelhető, hogy a rendszer nem pontosan veszi majd a jeleket.
- Az egység helyzetétől függően a hatótávolság más és más lehet. Az interferencia miatt (különféle távirányító eszközök stb.) az alapegység és az érzékelő közötti maximális távolság akár jelentős mértékben is lecsökkenhet. Ilyen esetben mind az alapegységet, mind pedig az érzékelőt mozgassa el kissé. Néha az egységek valamelyikének pár centiméternyi elmozdítása is elegendő tud lenni!

MEGJEGYZÉS! Bár az érzékelő időjárásálló, soha ne tegye ki közvetlen napfény, eső vagy hó hatásának.

Idő beállítás

Nyomja meg a **SET** (BEÁLLÍTÁS) gombot, és tartsa nyomva 3 másodpercig. A beállítandó számjegyek villogni kezdenek. Nyomja meg a **MEM** (MEMÓRIA) gombot az érték módosításához, majd a folytatáshoz nyomja meg a **SET** (BEÁLLÍTÁS) gombot.

A beállítás sorrendje: 12/24 óra > Óra > Perc.

Hőmérséklet-mértékegységek

Nyomja meg az **SET** (BEÁLLÍTÁS) gombot a °C és °F mértékegységek közötti váltáshoz.

Előzmény-nyilvántartás

Nyomja meg a **MEM** (MEMÓRIA) gombot a MAX. és MIN. hőmérsékletértékek megjelenítéséhez.

Tartsa lenyomva a **MEM** (MEMÓRIA) gombot a MAX. és MIN. beltéri/kültéri rögzített hőmérséklet törléséhez.

Műszaki adatok

Alapállomás

Hőmérséklet, mértékegységek	°F, °C
Működési hőmérséklettartomány (beltéren)	0... +50 °C
Időformátum	24 órás, 12 órás
Képernyő	egyszínű
Tápellátás	2 db AAA elem (a készlet nem tartalmazza)
Méret	75x37,65x105 mm
Vezeték nélküli érzékelő	1 darab (a készlet tartalmazza)

Érzékelő

Rádiójelek frekvenciája	433,92 MHz
Rádiójelek hatósugara	50 m
Működési hőmérséklettartomány (kültéren)	-30... +60 °C
Működési páratartalom-tartomány (kültéren)	20... 95%
Tápellátás	2 db AAA elem (a készlet nem tartalmazza)
Méreték	40x21x120 mm

A gyártó fenntartja magának a jogot a termékínalat és a műszaki paraméterek előzetes értesítés nélkül történő módosítására.

Ápolás és karbantartás

- Legyen kellően óvatos, ha gyermekekkel vagy olyan személyekkel együtt használja az eszközt, akik nem olvasták vagy nem teljesen értették meg az előbbieken felsorolt utasításokat.
- Bármilyen legyen is az ok, semmiképpen ne kísérelje meg szétszerelni az eszközt. Ha az eszköz javításra vagy tisztításra szorul, akkor keresse fel vele a helyi szakszervizt.
- Óvja az eszközt a hirtelen behatásoktól és a hosszabb ideig tartó mechanikai erőktől.
- Száraz, hűvös helyen tárolja az eszközt, veszélyes savaktól és egyéb kémiai anyagoktól elkülönítetten, hőszűrőktől, nyílt lángtól és egyéb hőforrásoktól távol.
- A készüléket kizárólag teljesen száraz körülmények között használja. Ne érjen az egészséghez, amennyiben annak bármelyik része vize vagy, nedves.
- Kizárólag olyan tartozékokat vagy pótalkatrészeket alkalmazzon, amelyek a műszaki paramétereknek megfelelnek.
- Használat előtt minden esetben ellenőrizze az eszköz kábeleit és csatlakozásait, hogy azok nem sérültek-e.
- A sérült, vagy sérült elektromos alkatrészű berendezést soha ne helyezze üzembe! A sérült alkatrészeket a termék hivatalos márkaszervizében azonnal ki kell cseréltetni.
- Ha az eszköz valamely alkatrészét vagy az elemét lenyelik, akkor kérjen, azonnal orvosi segítséget.
- Gyermekek kizárólag felnőtt felügyelete mellett használhatják.

Az elemekkel kapcsolatos biztonsági intézkedések

Mindig a felhasználásnak legmegfelelőbb méretű és fokozatú elemet vásárolja meg. Elemcsere során mindig az összes elemet egyszerre cserélje ki; ne keverje a régi elemeket a frissel, valamint a különböző típusú elemeket se keverje egymással össze. Az elemek behelyezése előtt tisztítsa meg az elemek és az eszköz egymással érintkező részeit. Győződjön meg róla, hogy az elemek a pólusokat tekintve is helyesen kerülnek az eszközbe (+ és -). Amennyiben az eszközt hosszabb ideig nem használja, akkor távolítsa el az elemeket. A lemerült elemeket azonnal távolítsa el. Soha ne zárja rövidre az elemeket, mivel így azok erősen felmelegedhetnek, szivárogni kezhetnek vagy felrobbanhatnak. Az elemek élettartamának megnöveléséhez soha ne kísérelje meg felmelegíteni azokat. Ne bontsa meg az akkumulátorokat. Használat után ne felejtse el kikapcsolni az eszközt. Az elemeket tartsa gyermekektől távol, megelőzve ezzel a lenyelés, fulladás és mérgezés veszélyét. A használt elemeket az Ön országában érvényben lévő jogszabályoknak megfelelően adhatja le.

A Levenhuk nemzetközi, élettartamra szóló szavatossága

A Levenhuk vállalat a kiegészítők kivételével az összes Levenhuk gyártmányú teleszkóphoz, mikroszkóphoz, kétszemcses távcsőhöz és egyéb optikai termékhez **élettartamra szóló** szavatosságot nyújt az anyaghibák és/vagy a gyártási hibák vonatkozásában. Az élettartamra szóló szavatosság a termék piaci forgalmazási időszakának a végéig érvényes. A Levenhuk-kiegészítőkhöz a Levenhuk-vállalat a kiskereskedelmi vásárlás napjától számított **két évig** érvényes szavatosságot nyújt az anyaghibák és/vagy a gyártási hibák vonatkozásában. A Levenhuk vállalat vállalja, hogy a Levenhuk vállalat általi megvizsgálás során anyaghibásnak és/vagy gyártási hibásnak talált terméket vagy termékalkatrészt megjavítja vagy kicseréli. A Levenhuk vállalat csak abban az esetben köteles megjavítani vagy kicserélni az ilyen terméket vagy termékalkatrészt, ha azt a Levenhuk vállalat számára elfogadható vásárlási bizonylattal együtt visszaküldik a Levenhuk vállalat felé.

További részletekért látogasson el weboldalunkra: www.levenhuk.hu/garancia
Amennyiben garanciális probléma lépne fel vagy további segítségre van szüksége a termék használatát illetően, akkor vegye fel a kapcsolatot a helyi Levenhuk üzlettel.

IT Termometro Levenhuk Wezzer BASE L50

Il kit comprende: stazione base, sensore, manuale di istruzioni e garanzia.

Ulteriori elementi necessari (non inclusi):

2 batterie AAA per il sensore

2 batterie AAA per la stazione base

Guida introduttiva

Stazione base

- Aprire lo sportello dello scomparto batterie (10) e inserire le 2 batterie come indicato dai simboli di polarità. Chiudere lo sportello.
- Attendere finché la temperatura interna non viene mostrata sulla stazione base.

Sensore

- Aprire lo sportello dello scomparto batterie (8). Il sensore va connesso al canale 1.
- Inserire 2 batterie come indicato dai simboli di polarità. Chiudere lo sportello.
- Per ristabilire manualmente la connessione dei sensori, premere **RESET** (Reimposta) usando uno spillo.

Connessione dei sensori

- Posizionare la stazione base e il sensore remoto a una distanza compatibile con l'effettivo range di trasmissione. Assicurarsi che i canali siano assegnati dopo aver impostato l'alimentazione per la stazione base e tutti i sensori.
- Se la ricezione è avvenuta correttamente, il display mostrerà la temperatura rilevata dal relativo sensore esterno. Se tali parametri non vengono ricevuti per uno dei canali, sul display apparirà "—". Controllare le batterie e riprovare. Controllare che non ci siano sorgenti di interferenza.
- Al momento del cambio delle batterie, sostituirle prima nell'unità base e poi in tutti i sensori per ristabilire la connessione. Se si usa un adattatore per alimentare uno qualsiasi dei dispositivi, disconnettere brevemente l'alimentazione a tale dispositivo durante la sostituzione delle batterie. In caso sia necessario sostituire le batterie di un solo dispositivo (ad esempio, un sensore), il segnale potrebbe non essere ricevuto correttamente.
- Il range effettivo potrebbe variare a seconda della posizione dell'unità. A causa delle interferenze (numerosi altri dispositivi telecomandati, ecc.), la distanza massima tra l'unità base e il sensore può essere significativamente ridotta. In tal caso, consigliamo di spostare leggermente l'unità base e il sensore. A volte è sufficiente spostare una delle unità anche solo di pochi centimetri!

ATTENZIONE! Sebbene i sensori siano resistenti all'acqua, non vanno mai posizionati alla luce diretta del sole o esposti a pioggia e neve.

Impostazione dell'ora

Tenere premuto il pulsante **SET** (Imposta) per 3 secondi. Le cifre pronte alla modifica inizieranno a lampeggiare. Premere il pulsante **MEM** (Memoria) per cambiare il valore, quindi premere il pulsante **SET** (Imposta) per continuare.

Ecco l'ordine di modifica: 12/24 ore > ore > minuti.

Unità di misura della temperatura

Premere il pulsante **SET** (Imposta) per passare da °C a °F.

Cronologia misure

Premere **MEM** (Memoria) per visualizzare i valori MAX e MIN di temperatura.

Tenere premuto **MEM** (Memoria) per cancellare i valori MAX e MIN di temperatura interna/esterna.

Specifiche

Stazione base

Temperatura, unità di misura	°F, °C
Intervallo operativo di temperatura (all'interno)	0... +50 °C
Formato ora	24 ore, 12 ore
Schermo	monocromatico
Alimentatore	2 batterie AAA (non incluse)
Dimensioni	75x37,65x105 mm
Sensore wireless	1 pz. (incluso)

Sensore

Frequenza del segnale radio	433,92 MHz
Raggio segnale radio	50 m
Intervallo operativo di temperatura (all'esterno)	-30... +60 °C
Intervallo operativo di umidità (all'esterno)	20... 95%
Alimentatore	2 batterie AAA (non incluse)
Dimensioni	40x21x120 mm

Il produttore si riserva il diritto di modificare senza preavviso le specifiche tecniche e la gamma dei prodotti.

Cura e manutenzione

- Nel caso si utilizzi l'apparecchio in presenza di bambini o di altre persone che non abbiano letto e compreso appieno queste istruzioni, prendere le precauzioni necessarie.
- Non cercare per nessun motivo di smontare autonomamente l'apparecchio. Per qualsiasi intervento di riparazione e pulizia, contattare il centro di assistenza specializzato di zona.
- Proteggere l'apparecchio da urti improvvisi ed evitare che sia sottoposto a eccessiva forza meccanica.
- Conservare l'apparecchio in un luogo fresco e asciutto, al riparo da acidi pericolosi e altri prodotti chimici, lontano da elementi riscaldanti, fiamme libere e altre fonti di calore.
- Adoperare lo strumento soltanto in un ambiente completamente asciutto e non toccarlo con parti del corpo umide o bagnate.
- Usare solamente accessori e ricambi che corrispondono alle specifiche tecniche riportate per questo strumento.
- Verificare che lo strumento, i suoi cavi e le relative connessioni siano prive di danni prima dell'uso.
- Non tentare mai di adoperare uno strumento danneggiato o con componenti elettriche danneggiate! Le parti danneggiate devono essere sostituite immediatamente da un centro assistenza autorizzato.
- In caso di ingestione di una parte dell'apparecchio o della batteria, consultare immediatamente un medico.
- **I bambini devono usare questo strumento solo sotto la supervisione di un adulto.**

Istruzioni di sicurezza per le batterie

Acquistare batterie di dimensione e tipo adeguati per l'uso di destinazione. Sostituire sempre tutte le batterie contemporaneamente, evitando accuratamente di mischiare batterie vecchie con batterie nuove oppure batterie di tipo differente. Prima della sostituzione, pulire i contatti della batteria e quelli dell'apparecchio. Assicurarsi che le batterie siano state inserite con la corretta polarità (+ e -). Se non si intende utilizzare l'apparecchio per lungo periodo, rimuovere le batterie. Rimuovere subito le batterie esaurite. Non cortocircuitare le batterie, perché ciò potrebbe provocare forte riscaldamento, perdita di liquido o esplosione. Non tentare di riattivare le batterie riscaldandole. Non disassemblare le batterie. Dopo l'utilizzo, non dimenticare di spegnere l'apparecchio. Per evitare il rischio di ingestione, soffocamento o intossicazione, tenere le batterie fuori dalla portata dei bambini. Disporre delle batterie esaurite secondo le norme vigenti nel proprio paese.

Garanzia internazionale Levenhuk

Tutti i telescopi, i microscopi i binocoli e gli altri prodotti ottici Levenhuk, ad eccezione degli accessori, godono di una **garanzia a vita** per i difetti di fabbricazione o dei materiali. Garanzia a vita rappresenta una garanzia per la vita del prodotto sul mercato. Tutti gli accessori Levenhuk godono di una garanzia di **due anni** a partire dalla data di acquisto per i difetti di fabbricazione e dei materiali. Levenhuk riparerà o sostituirà i prodotti o relative parti che, in seguito a ispezione effettuata da Levenhuk, risultino presentare difetti di fabbricazione o dei materiali. Condizione per l'obbligo di riparazione o sostituzione da parte di Levenhuk di tali prodotti è che il prodotto venga restituito a Levenhuk unitamente ad una prova d'acquisto la cui validità sia riconosciuta da Levenhuk.

Per maggiori dettagli, visitare il nostro sito web: www.levenhuk.eu/warranty
Per qualsiasi problema di garanzia o necessità di assistenza per l'utilizzo del prodotto, contattare la filiale Levenhuk di zona.

PL Termometr Levenhuk Wezzer BASE L50

Zawartość zestawu: stacja główna, czujnik, instrukcja obsługi i karta gwarancyjna.

Wymagane (nie dołączone):

2 baterie AAA do czujnika

2 baterie AAA do stacji głównej

Wprowadzenie

Stacja główna

- Otwórz pokrywę komory baterii (10) i włóż 2 baterie zgodnie z prawidłowymi oznaczeniami polaryzacji. Zamknij pokrywę.
- Poczekaj, aż na ekranie stacji głównej wyświetli się temperatura w pomieszczeniu.

Czujnik

- Otwórz pokrywę komory baterii (8). Czujnik powinien być obsługiwany na kanale 1.
- Włóż 2 baterie zgodnie z prawidłowymi oznaczeniami polaryzacji. Zamknij pokrywę.
- Uwaga! Aby ręcznie nawiązać połączenie z czujnikiem, naciśnij przycisk **RESET** (resetowanie) za pomocą cienkiej końcówki.

Nawiązywanie połączenia z czujnikami

- Ustaw stację główną oraz czujnik zdalnie względem siebie w odległości skutecznego zasięgu nadawania sygnału. Po doprowadzeniu zasilania do stacji głównej i wszystkich czujników sprawdź, czy kanały są prawidłowo przypisane.
- Jeżeli połączenie zostało nawiązane pomyślnie, na wyświetlaczu będzie widoczna temperatura podana przez odpowiedni czujnik zewnętrzny. Jeżeli wartości nie są przesyłane przez dany kanał, na wyświetlaczu jest widoczny symbol "—". Sprawdź baterie i spróbuj ponownie. Sprawdź, czy są jakiegokolwiek źródła zakłóceń.
- Baterie należy wymieniać najpierw w stacji głównej, a następnie we wszystkich czujnikach, aby ponownie nawiązać połączenie. Jeśli którekolwiek urządzenie jest zasilane przy użyciu zasilacza, podczas wymiany baterii odłącz na chwilę zasilanie od tego urządzenia. Jeśli wymienisz baterie tylko w jednym urządzeniu (np. w czujniku), może to spowodować nieprawidłowy odbiór sygnału.
- Skuteczny zasięg różni się w zależności od miejsca ustawienia stacji głównej. Ze względu na zakłócenia (różne urządzenia sterowane zdalnie itp.), maksymalna odległość między stacją główną a czujnikiem może być znacznie ograniczona. W takich przypadkach zalecamy nieznacznie zmienić pozycję stacji głównej i czujnika. Czasami wystarczy przestawić jedno z urządzeń zaledwie o parę centymetrów!

UWAGA! Chociaż czujnik jest odporny na warunki atmosferyczne, nie należy ustawiać go w miejscu, gdzie będzie narażony na bezpośrednie światło słoneczne, deszcz lub śnieg.

Ustawianie czasu

Naciśnij przycisk **SET** (ustaw) i przytrzymaj przez 3 sekundy. Wyświetlane cyfry będą migać. Naciśnij przycisk **MEM** (pamięć), aby zmienić wartość, a następnie naciśnij przycisk **SET** (ustaw), aby kontynuować.

Kolejność ustawiania: format 12-/24-godzinny > godziny > minuty.

Jednostki temperatury

Naciśnij przycisk **SET** (ustaw), aby zmieniać wskazanie temperatury w °C lub °F.

Zapisywanie historii

Naciśnij przycisk **MEM** (pamięć), aby wyświetlić wartości MIN. i MAKS. temperatury.

Przytrzymaj przycisk **MEM** (pamięć), aby wyzerować wartości MIN. i MAKS. temperatury we wnętrzu/na zewnątrz.

Dane techniczne

Stacja główna

Temperatura, jednostki miary	°F, °C
Zakres temperatury pracy (wewnątrz)	0... +50 °C
Format godziny	24-godzinny, 12-godzinny
Ekran	monochromatyczny
Zasilanie	2 baterie AAA (sprzedawane osobno)
Wymiary	75x37,65x105 mm
Czujnik bezprzewodowy	1 szt. (w zestawie)

Czujnik

Częstotliwość sygnału radiowego	433,92 MHz
Promień sygnału radiowego	50 m
Zakres temperatury pracy (na zewnątrz)	-30... +60 °C
Zakres wilgotności pracy (na zewnątrz)	20... 95%
Zasilanie	2 baterie AAA (sprzedawane osobno)
Wymiary	40x21x120 mm

Producent zastrzega sobie prawo wprowadzenia zmian w ofercie produktów i specyfikacjach bez uprzedniego powiadomienia.

Konserwacja i pielęgnacja

- Zachowaj szczególną ostrożność, gdy urządzenie używają dzieci lub osoby, które nie w pełni zapoznały się z instrukcjami. Nie podejmuj prób samodzielnego demontażu urządzenia. W celu wszelkich napraw i czyszczenia skontaktuj się z punktem serwisowym. Chroń urządzenie przed upadkami z wysokości i działaniem nadmiernej siły mechanicznej. Przyrząd powinien być przechowywany w suchym, chłodnym miejscu, z dala od niebezpiecznych kwasów oraz innych substancji chemicznych, grzejników, otwartego ognia i innych źródeł wysokiej temperatury.
- Urządzenie powinno być używane tylko w całkowicie suchym otoczeniu. Nie wolno dotykać urządzenia mokrymi lub wilgotnymi dłońmi.
- Należy używać wyłącznie akcesoriów i części zamiennych zgodnych ze specyfikacjami technicznymi tego urządzenia.
- Przed użyciem należy sprawdzić, czy urządzenie, przewody i złącza nie są uszkodzone.
- Nie wolno używać uszkodzonego urządzenia ani urządzenia z uszkodzonymi elementami elektrycznymi! Uszkodzone elementy należy natychmiast wymienić w autoryzowanym punkcie serwisowym.
- W razie pošknięcia jakiegokolwiek części lub baterii należy natychmiast skontaktować się z lekarzem.
- **Dzieci mogą używać tego urządzenia tylko pod nadzorem osoby dorosłej.**

Instrukcje dotyczące bezpiecznego obchodzenia się z bateriami

Należy używać baterii odpowiedniego typu i w odpowiednim rozmiarze. Należy wymieniać wszystkie baterie jednocześnie; nie należy łączyć starych i nowych baterii ani baterii różnych typów. Przed włożeniem baterii należy wyczyścić styki baterii i urządzenia. Podczas wkładania baterii należy zwracać uwagę na ich bieguny (znaki + i -). Jeśli sprzęt nie będzie używany przez dłuższy czas, należy wyjąć baterie. Zużyte baterie należy natychmiast wyjąć. Nie doprowadzać do zwarcia baterii, ponieważ wiąże się to z ryzykiem powstania wysokich temperatur, wycieku lub wybuchu. Nie ogrzewać baterii w celu przedłużenia czasu ich działania. Nie demontuj baterii. Należy pamiętać o wyłączeniu urządzenia po zakończeniu użytkowania. Baterie przechowywać w miejscu niedostępnym dla dzieci, aby uniknąć ryzyka pošknięcia, uduszenia lub zatrucia. Zużyte baterie należy utylizować zgodnie z obowiązującymi lokalnie przepisami.

Gwarancja międzynarodowa Levenhuk

Wszystkie teleskopy, mikroskopy, lornetki i inne przyrządy optyczne Levenhuk, za wyjątkiem akcesoriów, posiadają **dożywotnią gwarancję** obejmującą wady materiałowe i wykonawcze. Dożywotnia gwarancja to gwarancja na cały okres użytkowania produktu. Wszystkie akcesoria Levenhuk są wolne od wad materiałowych i wykonawczych i pozostaną takie przez **dwa lata** od daty zakupu detalicznego. Firma Levenhuk naprawi lub wymieni produkty lub ich części, w przypadku których kontrola prowadzona przez Levenhuk wykaże obecność wad materiałowych lub wykonawczych. Warunkiem wywiązania się przez firmę Levenhuk z obowiązku naprawy lub wymiany produktu jest dostarczenie danego produktu firmie razem z dowodem zakupu uznawanym przez Levenhuk.

Więcej informacji na ten temat znajduje się na stronie: www.levenhuk.pl/gwarancja
W przypadku wątpliwości związanych z gwarancją lub korzystaniem z produktu, proszę skontaktować się z lokalnym przedstawicielem Levenhuk.

PT Termómetro Levenhuk Wezzer BASE L50

O kit inclui: estação base, sensor, manual do utilizador e garantia.

Também é necessário (não incluído):

2 pilhas AAA para o sensor

2 pilhas AAA para a estação base

Introdução

Estação base

- Abra a tampa do compartimento das pilhas (10) e coloque 2 pilhas de acordo com as marcas de polaridade corretas. Feche a tampa.
- Aguarde até que a temperatura interior seja exibida na estação base.

Sensor

- Abra a tampa do compartimento das pilhas (8). O sensor deve ser utilizado no canal 1.
- Coloque 2 pilhas de acordo com as marcas de polaridade corretas. Feche a tampa.
- Para restabelecer manualmente a ligação do sensor, prima **RESET** (repor) utilizando um pino.

Ligação do sensor

- Coloque a estação base e o sensor remoto dentro do alcance de transmissão efetivo. Assegure-se de que os canais são atribuídos depois de configurar a fonte de alimentação da estação base e de todos os sensores.
- Se a receção for bem sucedida, o ecrã mostrará a temperatura do respetivo sensor exterior. Se os valores de um canal não forem recebidos, "—" aparece no ecrã. Verifique as pilhas e tente novamente. Verifique se existe alguma fonte de interferência.
- Ao trocar as pilhas, substitua primeiro as pilhas na unidade base e, em seguida, em todos os sensores, para restabelecer a ligação. Se um adaptador fornecer energia a qualquer um dos dispositivos, desligue brevemente esse dispositivo quando substituir as pilhas. Se substituir as pilhas de apenas um dos dispositivos (por exemplo, o sensor), o sinal pode não ser recebido corretamente.
- O alcance efetivo pode variar dependendo da posição da unidade. Devido a interferências (vários dispositivos de controlo remoto, etc.), a distância máxima entre a unidade base e o sensor pode diminuir bastante. Nestes casos, sugerimos que se mova um pouco a unidade base e o sensor. Por vezes basta mover uma destas unidades alguns centímetros!

NOTA! Embora o sensor seja resistente às intempéries, nunca o coloque sob a luz solar direta nem o exponha à chuva ou neve.

Definição do tempo

Prima o botão **SET** (definir) e mantenha-o premido durante 3 segundos. Os dígitos que devem ser definidos estão a piscar. Prima **MEM** (mem) para alterar o valor e, em seguida, prima **SET** (definir) para continuar.

A ordem de definição: 12/24 h > Horas > Minutos.

Unidades de temperatura

Prima o botão **SET** (definir) para alternar entre °C e °F.

Registo histórico

Prima **MEM** (mem) para ver os valores de temperatura MAX. e MIN.

Prima sem soltar **MEM** (mem) para limpar o registo de temperatura MAX. e MIN. interior/exterior.

Especificações

Estação base

Temperatura, unidades de medição	°F, °C
Intervalo de temperatura de funcionamento (interior)	0... +50 °C
Formato da hora	24 horas, 12 horas
Ecrã	monocromático
Fonte de alimentação	2 pilhas AAA (não incluídas)
Dimensões	75x37,65x105 mm
Sensor sem fios	(1) (incluído)

Sensor

Frequência do sinal de rádio	433,92 MHz
Raio do sinal de rádio	50 m
Intervalo de temperatura de funcionamento (exterior)	-30... +60 °C
Intervalo de humidade de funcionamento (exterior)	20... 95%
Fonte de alimentação	2 pilhas AAA (não incluídas)
Dimensões	40x21x120 mm

O fabricante se reserva no direito de fazer alterações na variedade e nas especificações dos produtos sem notificação prévia.

Cuidado e manutenção

- Tome as precauções necessárias quando usar o dispositivo com crianças ou com outras pessoas que não leram ou não compreenderam totalmente estas instruções.
- Não tente desmontar o dispositivo por conta própria, por qualquer motivo. Para fazer reparações e limpezas de qualquer tipo, entre em contato com o centro local de serviços especializados.
- Proteja o dispositivo de impactos súbitos e de força mecânica excessiva.
- Guarde o dispositivo num local seco e fresco, longe de ácidos perigosos e outros produtos químicos, de aquecedores, de fogo e de outras fontes de altas temperaturas.
- Utilize o dispositivo apenas num ambiente completamente seco e não toque no dispositivo com partes do corpo molhadas ou húmidas.
- Utilize apenas acessórios e peças sobressalentes para este dispositivo que estejam em conformidade com as especificações técnicas.
- Verifique este dispositivo e os respetivos cabos e ligações quanto a eventuais danos antes da sua utilização.
- Nunca tente utilizar um dispositivo danificado ou um dispositivo com peças elétricas danificadas! As peças danificadas devem ser imediatamente substituídas por um agente de serviço autorizado.
- Se uma parte do dispositivo ou a bateria for engolida, procure imediatamente assistência médica.
- **As crianças só devem utilizar o dispositivo sob supervisão de um adulto.**

Instruções de segurança da bateria

Compre sempre baterias do tamanho e grau mais adequados para o uso pretendido. Substitua sempre o conjunto de baterias de uma só vez; tome cuidado para não misturar baterias antigas com novas, ou baterias de tipos diferentes. Limpe os contactos da bateria, e também os do dispositivo, antes da instalação da bateria. Certifique-se de que as baterias estão instaladas corretamente no que respeita à sua polaridade (+ e -). Remova as baterias do equipamento se este não for ser usado por um período prolongado de tempo. Remova as baterias usadas prontamente. Nunca coloque as baterias em curto-circuito, pois isso pode causar altas temperaturas, derrame ou explosão. Nunca aqueça as baterias com o intuito de as reanimar. Não desmonte as baterias. Lembre-se de desligar os dispositivos após a utilização. Mantenha as baterias fora do alcance das crianças, para evitar o risco de ingestão, sufocação ou envenenamento. Use as baterias da forma prescrita pelas leis do seu país.

Garantia vitalícia internacional Levenhuk

Todos os telescópios, microscópios, binóculos ou outros produtos ópticos Levenhuk, exceto seus acessórios, são acompanhados de **garantia vitalícia** contra defeitos dos materiais e acabamento. A garantia vitalícia é uma garantia para a vida útil do produto no mercado. Todos os acessórios Levenhuk têm garantia de materiais e acabamento livre de defeitos por **dois anos** a partir da data de compra. A Levenhuk irá reparar ou substituir o produto ou sua parte que, com base em inspeção feita pela Levenhuk, seja considerado defeituoso em relação aos materiais e acabamento. Para detalhes adicionais, visite nossa página na internet: www.levenhuk.eu/warranty Se surgirem problemas relacionados à garantia ou se for necessária assistência no uso do produto, contate a filial local da Levenhuk.

RU Термометр Levenhuk Wezzer BASE L50

Комплект поставки: основной блок, датчик, инструкция по эксплуатации и гарантийный талон.

Также требуются (не входят в комплект поставки):

2 батарейки AAA — для беспроводного датчика

2 батарейки AAA — для основного блока

Начало работы

Основной блок

- Снимите крышку батарейного отсека (10), вставьте 2 батарейки, соблюдая полярность. Закройте отсек.
- Подождите, пока комнатная температура не отобразится на экране основного блока.

Датчик

- Снимите крышку батарейного отсека (8). Датчик должен быть выставлен на канал 1.
- Вставьте 2 батарейки, соблюдая полярность. Закройте отсек.
- Чтобы восстановить соединение с датчиком вручную, нажмите кнопку **RESET** (Сброс) с помощью булавки.

Установка соединения с датчиком

- Расположите внешний датчик и основной блок в пределах эффективного диапазона передачи. Убедитесь, что после настройки питания для основного блока и всех датчиков назначены каналы передачи информации.
- Когда сигнал будет получен, на экране отобразится значение температуры наружного воздуха, полученное с соответствующего внешнего датчика. Если данные с канала не получены и на экране появился символ «—», проверьте правильность установки батареек и попробуйте еще раз. Проверьте наличие возможных источников помех.
- При замене батареек всегда меняйте батарейки сначала в основном блоке, затем во всех внешних датчиках, чтобы восстановить соединение. Если на какое-либо из устройств подается питание, ненадолго отключите его при замене батареек.
- На эффективный диапазон передачи может влиять расположение прибора. Находящиеся поблизости радиуправляемые устройства могут существенно сократить радиус передачи сигнала. В таких случаях рекомендуется немного переместить основной блок и датчик. Иногда достаточно переместить одно из этих устройств всего на несколько сантиметров.

ВНИМАНИЕ! Хотя внешний датчик защищен от непогоды, старайтесь размещать его в местах, укрытых от прямого солнечного света, дождя и снега.

Настройка часов

Нажмите и удерживайте кнопку **SET** (Настройка) в течение 3 секунд. Цифры, готовые к установке, начнут мигать. Нажмите кнопку **MEM** (Память), чтобы изменить значение, после нажмите **SET** (Настройка) для подтверждения ввода и перехода к следующему значению.

Порядок установки: 12/24 ч > Часы > Минуты.

Единицы измерения температуры

Нажмите кнопку **SET** (Настройка), чтобы переключиться между градусами Цельсия (°C) и градусами Фаренгейта (°F).

Запись изменений

Нажмите кнопку **MEM** (Память), чтобы отобразить максимальные и минимальные значения температуры.

Удерживайте кнопку **MEM** (Память), чтобы удалить максимальные и минимальные значения температуры на улице и в помещении.

Технические характеристики

Основной блок

Температура, единицы измерения	°F, °C
Диапазон рабочих температур в помещении	0... +50 °C
Формат времени	24 часа, 12 часов

Экран	монохромный
Источник питания	2 батарейки ААА (нет в комплекте)
Размеры	75x37,65x105 мм
Беспроводной датчик	1 шт. (в комплекте)

Датчик

Частота радиосигнала	433,92 МГц
Радиус радиосигнала	50 м
Диапазон рабочих температур на улице	-30... +60 °С
Диапазон измерения влажности на улице	20... 95%
Источник питания	2 батарейки ААА (нет в комплекте)
Размеры	40x21x120 мм

Производитель оставляет за собой право вносить любые изменения в модельный ряд и технические характеристики или прекращать производство изделия без предварительного уведомления.

Уход и хранение

- Будьте внимательны, если пользуетесь прибором вместе с детьми или людьми, не знакомыми с инструкцией.
- Не разбирайте прибор. Сервисные и ремонтные работы могут проводиться только в специализированном сервисном центре.
- Оберегайте прибор от резких ударов и чрезмерных механических воздействий.
- Храните прибор в сухом прохладном месте, недоступном для воздействия кислот или других активных химических веществ, вдали от отопителей (бытовых, автомобильных), открытого огня и других источников высоких температур.
- Используйте устройство только в полностью сухих помещениях, ни в коем случае не допускайте соприкосновения устройства с влажными или мокрыми участками кожи.
- Используйте только аксессуары и запасные детали, соответствующие техническим характеристикам прибора.
- Перед началом работы проверьте устройство, кабели и контакты на наличие повреждений.
- Никогда не используйте поврежденное устройство или устройство с поврежденными электрическими деталями! Поврежденные детали должны быть немедленно заменены в авторизованном сервисном центре.
- Если деталь прибора или элемент питания были проглочены, срочно обратитесь за медицинской помощью.
- **Дети могут пользоваться прибором только под присмотром взрослых.**

Использование элементов питания

Всегда используйте элементы питания подходящего размера и соответствующего типа. При необходимости замены элементов питания меняйте сразу весь комплект, не смешивайте старые и новые элементы питания и не используйте элементы питания разных типов одновременно. Перед установкой элементов питания очистите контакты элементов и контакты в корпусе прибора. Устанавливайте элементы питания в соответствии с указанной полярностью (+ и -). Если прибор не используется длительное время, следует вынуть из него элементы питания. Оперативно вынимайте из прибора использованные элементы питания. Никогда не закорачивайте полюса элементов питания — это может привести к их перегреву, протечке или взрыву. Не пытайтесь нагревать элементы питания, чтобы восстановить их работоспособность. Не разбирайте элементы питания. Выключайте прибор после использования. Храните элементы питания в недоступном для детей месте, чтобы избежать риска их проглатывания, удушья или отравления. Утилизируйте использованные батарейки в соответствии с предписаниями закона.

Международная пожизненная гарантия Levenhuk

Компания Levenhuk гарантирует отсутствие дефектов в материалах конструкции и дефектов изготовления изделия. Продавец гарантирует соответствие качества приобретенного вами изделия компании Levenhuk требованиям технической документации при соблюдении потребителем условий и правил транспортировки, хранения и эксплуатации изделия. Срок гарантии: на аксессуары — **6 (шесть) месяцев** со дня покупки, на остальные изделия — **пожизненная гарантия** (действует в течение всего срока эксплуатации прибора).

Подробнее об условиях гарантийного обслуживания см. на сайте

www.levenhuk.ru/support

По вопросам гарантийного обслуживания вы можете обратиться в ближайшее представительство компании Levenhuk.

TR Levenhuk Wezzer BASE L50 Termometre

Kit içeriği: gösterim konsolu, sensör, kullanım kılavuzu ve garanti.

Ayrıca gerekenler (dahil değildir):

Sensör için 2 AAA pil

Gösterim konsolu için 2 AAA pil

Başlangıç

Baz istasyonu

- Pil bölmesi kapağını (10) açın ve kutup işaretlerine uygun şekilde 2 pil yerleştirin. Kapağı kapatın.
- İç sıcaklık baz istasyonunda görüntülenene kadar bekleyin.

Sensör

- Pil bölmesi kapağını (8) açın. Sensör kanal 1'de çalıştırılmalıdır.
- Kutup işaretlerine uygun şekilde 2 pil yerleştirin. Kapağı kapatın.
- Sensör bağlantısını manuel olarak yeniden kurmak için, bir iğne kullanarak RESET (Sıfırla) seçeneğine basın.

Sensör bağlantısı

- Baz istasyonunu ve uzak sensörü etkili iletim aralığı dahiline yerleştirin. Kanalların, tüm sensörler ve baz istasyonu için güç kaynağı kurulduktan sonra atandığından emin olun.
- Sinyal gücü başarılıysa, ilgili dış mekan sensörünün sıcaklığı ekranda görüntülenir. Bir kanaldan değer alınamazsa, ekranda «—» görünür. Pilleri kontrol edin ve yeniden deneyin. Parazit kaynağı olup olmadığını kontrol edin.
- Pilleri değiştirirken, bağlantıyı yeniden kurmak için pilleri ilk olarak baz üniteye ve ardından tüm sensörlere yerleştirin. Cihazlardan birine gücü bir adaptör sağlıyorsa, pilleri değiştirirken o cihaza giden gücün bağlantısını kesin. Yalnızca bir cihazdaki pilleri değiştirirseniz (örneğin sensördeki), sinyal doğru alınmayabilir.
- Etkili aralık ünitenin konumuna göre değişebilir. Parazit nedeniyle (çeşitli uzaktan kumanda cihazları, vb.), baz ünitesi ile sensör arasındaki maksimum mesafe anlamlı derecede azalabilir. Bu tür durumlarda, baz ünitesini ve sensörü biraz hareket ettirmenizi öneririz. Bazen bu birimlerden birini birkaç inç hareket ettirmek yeterli olur!

NOT! Sensör hava koşullarına dayanıklı olsa da, doğrudan güneş ışığına veya yağmur ya da kar altına yerleştirmeyin.

Saat ayarı

Düğmesine **SET** (AYARLA) ve 2 saniye basılı tutun. Ayarlanması gereken basamaklar yanıp söner. Değeri değiştirmek için **MEM** (BELLEK) düğmesine basın ve ardından devam etmek için **SET** (AYARLA) düğmesine basın.

Ayar sırası: 12/24 s. > Saat > Dakika.

Sıcaklık Birimleri

°C ile °F arasında geçiş yapmak için **SET** (AYARLA) düğmesine basın.

Geçmiş kaydı

MAKS. ve MİN. sıcaklık değerlerini görüntülemek için **MEM** (BELLEK) 'a basın.

MAKS. ve MİN. GİRİŞ/ÇIKIŞ sıcaklık kaydını temizlemek için **MEM** (BELLEK) 'u basılı tutun.

Teknik Özellikler

Baz istasyonu

Sıcaklık, ölçüm birimleri	°F, °C
Çalışma sıcaklığı aralığı (iç mekan)	0... +50 °C
Saat biçimi	24 saat, 12 saat
Ekran	tek renkli
Güç kaynağı	2 adet AAA pil (dahil değildir)
Ebat	75x37,65x105 mm
Kablosuz sensör	1 adet (dahildir)

Sensör

Radio sinyali frekansı	433,92 MHz
Radio sinyali yarıçapı	50 m
Çalışma sıcaklığı aralığı (dış mekan)	-30... +60 °C
Çalışma nemi aralığı (dış mekan)	20... 95%

Güç kaynağı	2 AAA pil (dahil değildir)
Ebat	40x21x120mm

Üretici, ürün serisinde ve teknik özelliklerinde önceden bildirimde bulunmaksızın değişiklik yapma hakkını saklı tutar.

Bakım ve onarım

- Bu cihazı, bu talimatları okuyamayacak veya tamamen anlayamayacak çocuklar ve diğer kişiler ile birlikte kullanacağınız zaman gerekli önlemleri alın.
- Cihazı herhangi bir sebep için kendi başınıza sökmeye çalışmayın. Her tür onarım ve temizlik için lütfen yerel uzman servis merkeziniz ile iletişime geçin.
- Cihazı ani darbeler ve aşırı mekanik güçlere karşı koruyun.
- Cihazı tehlikeli asitler ve diğer kimyasallardan, ısıtıcılardan, açık ateşten ve diğer yüksek sıcaklık kaynaklarından uzakta kuru, serin bir yerde saklayın.
- Cihazı yalnızca tamamen kuru bir ortamda çalıştırın ve ıslak veya nemli ellerinizle tutmayın.
- Bu cihaz için yalnızca teknik özelliklere uygun aksesuarlar ve yedek parçalar kullanın.
- Cihazı, kablolarını ve bağlantılarını kullanım öncesinde olası hasarlar yönünden kontrol edin.
- Hasarlı bir cihazı veya elektrikli parçaları hasar görmüş bir cihazı asla çalıştırmayı denemeyin! Hasarlı parçalar derhal bir yetkili servis temsilcisi tarafından değiştirilmelidir.
- Cihaz veya pilin bir parçası yutulduğu takdirde, hemen tıbbi yardım alınmalıdır.
- **Çocuklar cihazı yalnızca yetişkin gözetiminde kullanabilir.**

Pil güvenliği talimatları

Her zaman kullanım amacına en uygun olan boyut ve türden piller satın alın. Eski ve yeni piller ile farklı türlerden pilleri birbiriyle birlikte kullanmamaya özen göstererek pil setini her zaman tamamen değiştirin. Pilleri takmadan önce pil kontakları ile cihaz kontaklarını temizleyin. Pillerin kutuplar (+ ve -) açısından doğru bir biçimde takıldığından emin olun. Uzun süreyle kullanılmayacak ekipmanlardaki pilleri çıkarın. Kullanılmış pilleri derhal çıkarın. Aşırı ısınmaya, sızıntıya veya patlamaya neden olabileceğinden kesinlikle pillerde kısa devreye neden olmayın. Yeniden canlandırmak için kesinlikle pilleri ısıtmayın. Pilleri sökmeyin. Cihazı kullanım sonrasında kapatın. Yutma, boğulma veya zehirlenme riskini önlemek için pilleri çocukların erişemeyeceği bir yerde saklayın. Kullanılmış pilleri ülkenizin yasalarında belirtildiği şekilde değerlendirin.

Levenhuk Uluslararası Ömür Boyu Garanti

Tüm Levenhuk teleskopları, mikroskopları, dürbünleri ve diğer optik ürünleri, aksesuarlar hariç olmak üzere, malzeme ve işçilik kaynaklı kusurlara karşı ömür boyu garantilidir. Ömür **boyu garanti**, piyasadaki ürünün kullanım ömrü boyunca garanti altında olması anlamına gelir. Tüm Levenhuk aksesuarları, perakende satış yoluyla alınmasından sonra **2 yıl** boyunca malzeme ve işçilik kaynaklı kusurlara karşı garantilidir. Bu garanti sayesinde, tüm garanti koşulları sağlandığı takdirde, Levenhuk ofisi bulunan herhangi bir ülkede Levenhuk ürününüz için ücretsiz olarak onarım veya değişim yapabilirsiniz. Ayrıntılı bilgi için web sitemizi ziyaret edebilirsiniz: www.levenhuk.eu/warranty Garanti sorunları ortaya çıkarsa veya ürününüzü kullanırken yardıma ihtiyacınız olursa, yerel Levenhuk şubesi ile iletişime geçin.

levenhuk.com

Levenhuk Inc. (USA): 928 E 124th Ave. Ste D, Tampa, FL 33612,
USA, +1 813 468-3001, contact_us@levenhuk.com

Levenhuk Optics s.r.o. (Europe): V Chotejně 700/7, 102 00 Prague 102,
Czech Republic, +420 737-004-919, sales-info@levenhuk.cz

Levenhuk® is a registered trademark of Levenhuk, Inc.

© 2006—2022 Levenhuk, Inc. All rights reserved.
202111108

levenhuk
Zoom&Joy